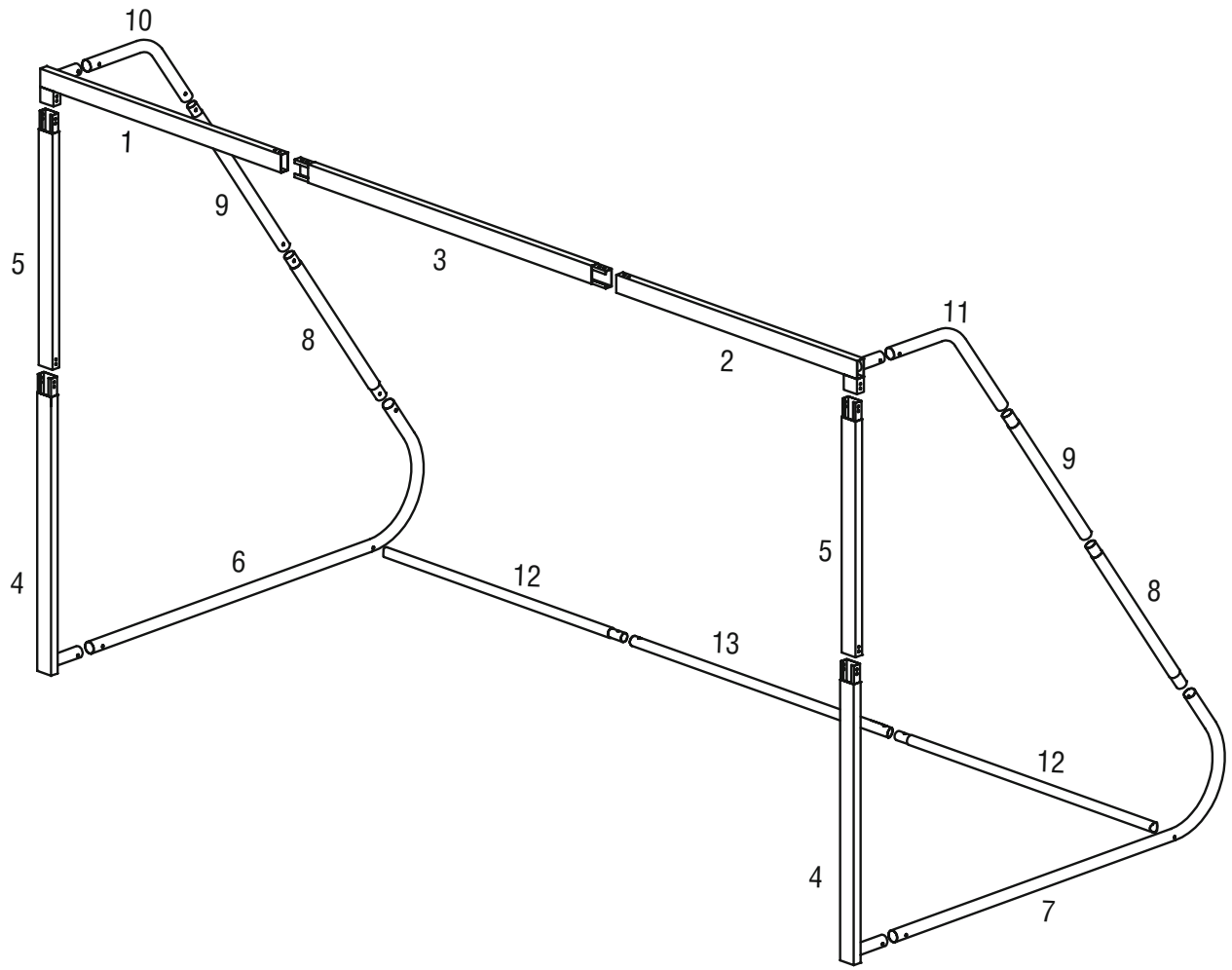









DE **AUFBAU- UND GEBRAUCHSANLEITUNG**
EN **INSTRUCTIONS ON ASSEMBLY AND USE**
IT **ISTRUZIONI PER IL MONTAGGIO E PER L'USO**
ES **INSTRUCCIONES DE MONTAJE Y DE USO**
FR **INSTRUCTIONS DE MONTAGE ET MODE D'EMPLOI**






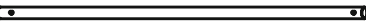
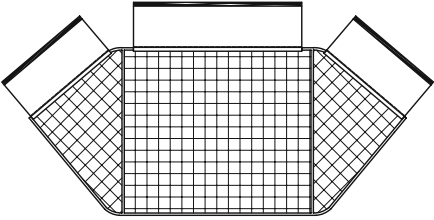







NL **MONTAGE- EN GEBRUIKSHANDLEIDING**
PL **INSTRUKCJA MONTAŻU I OBSŁUGI**
SI **NAVODILA ZA NAMESTITEV IN UPORABO**
RU **СБОРКА И РУКОВОДСТВО ПО ЭКСПЛУАТАЦИИ**

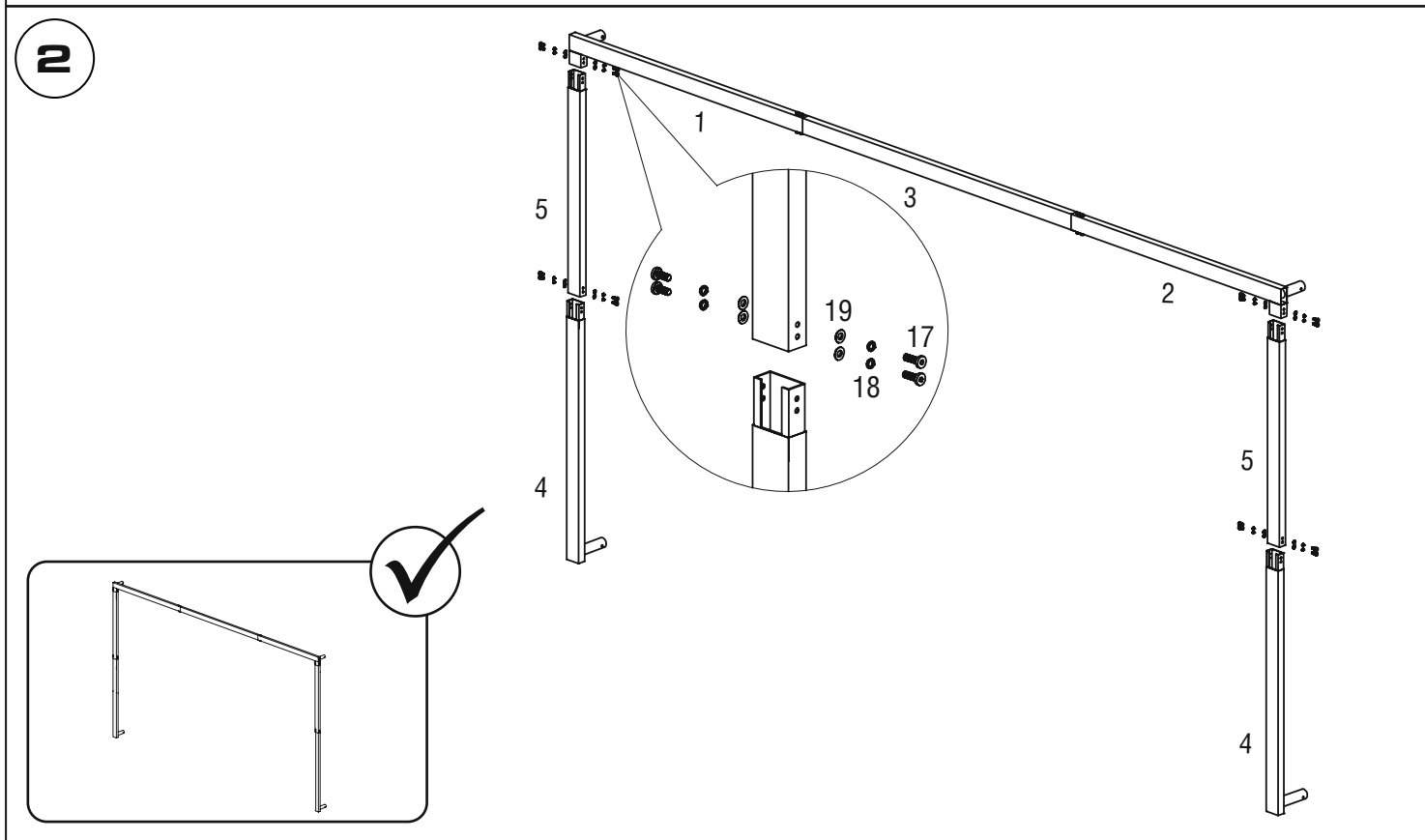
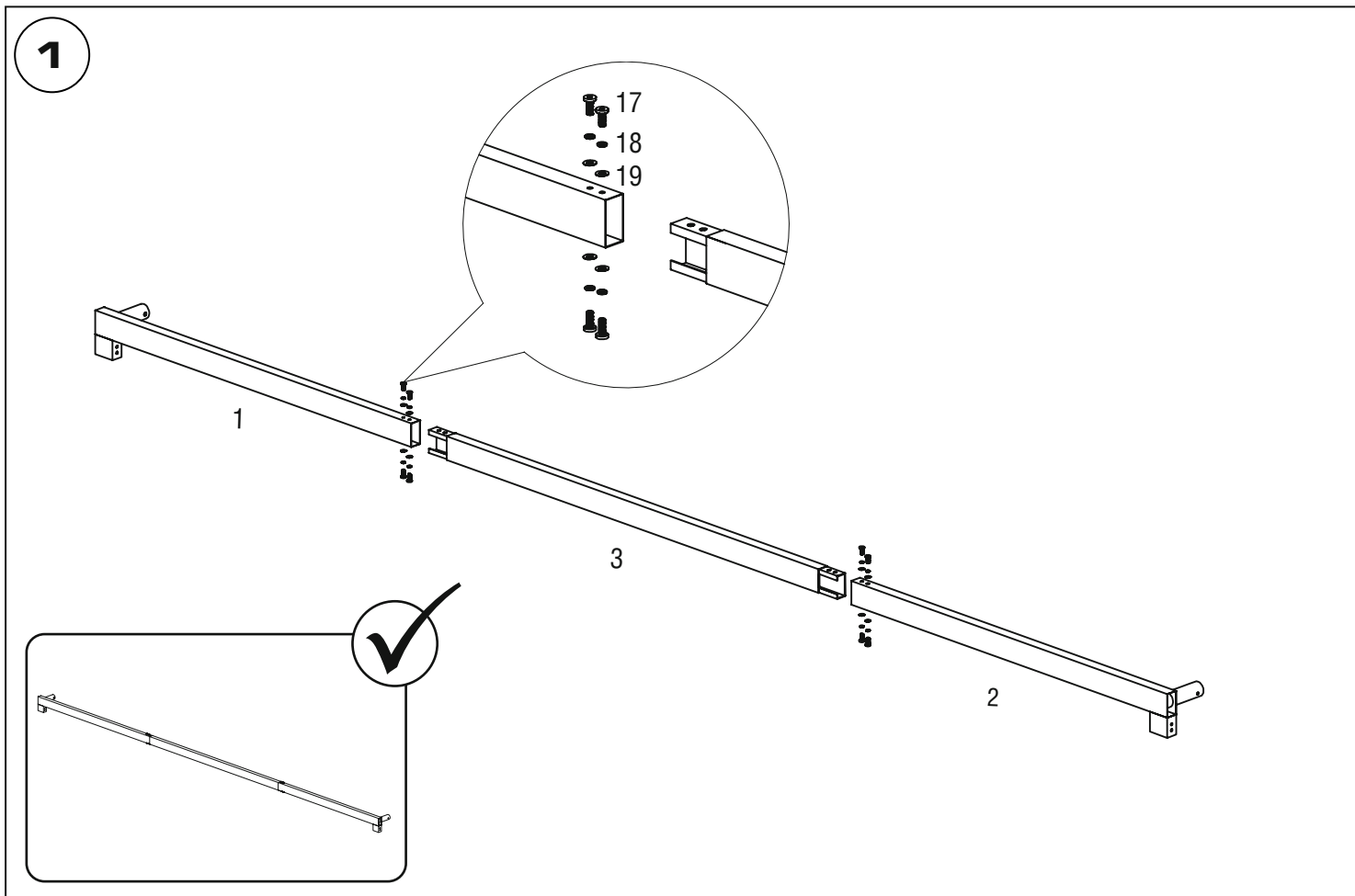




1		1 x
2		1 x
3		1 x
4		2 x
5		2 x
6		1 x
7		1 x

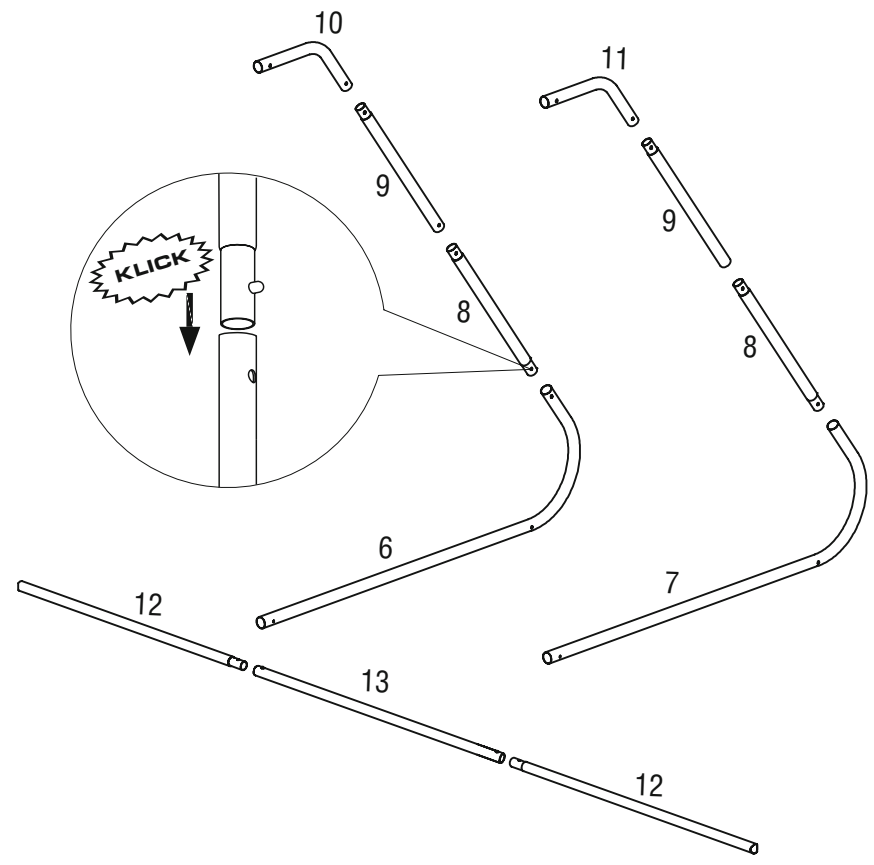
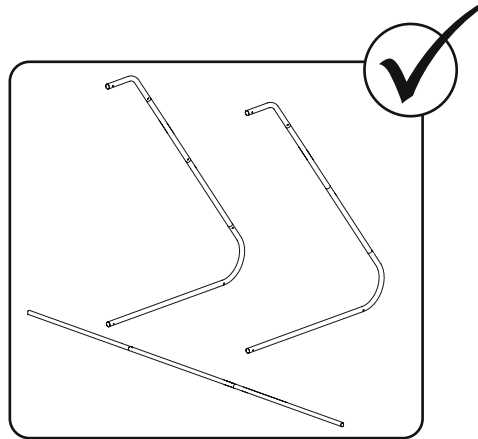


8		2 x
9		2 x
10		1 x
11		1 x
12		2 x
13		1 x
14		1 x
15		4 x
16	 M6x60mm	2 x
17	 M6x12mm	32 x
18	 M6	34 x
19	 M6	34 x
20		7 x
21		1 x

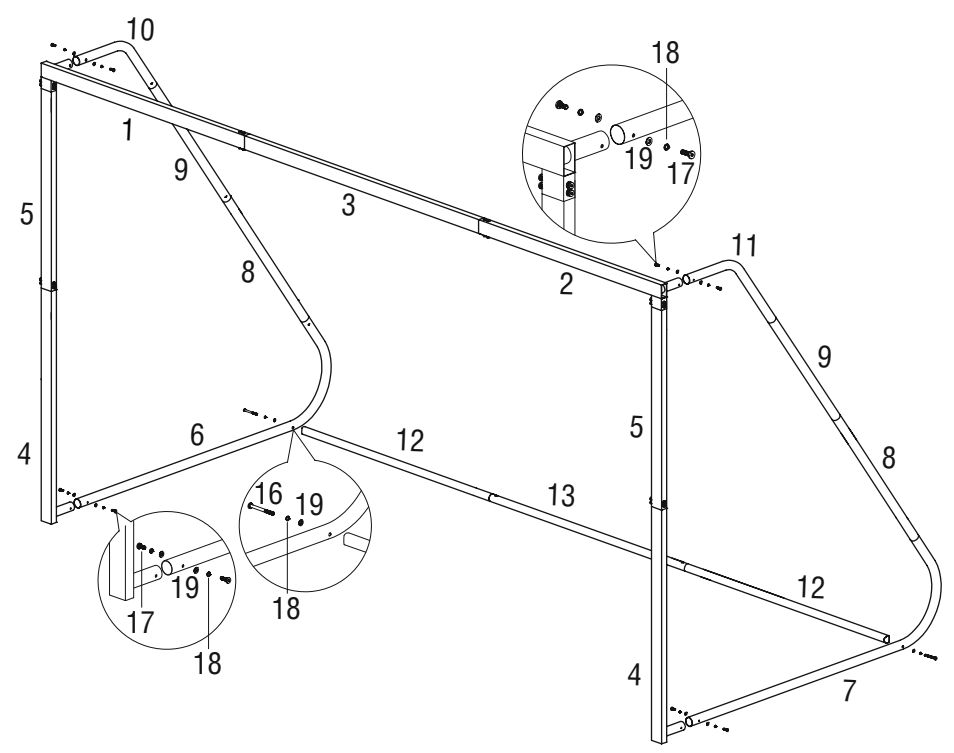
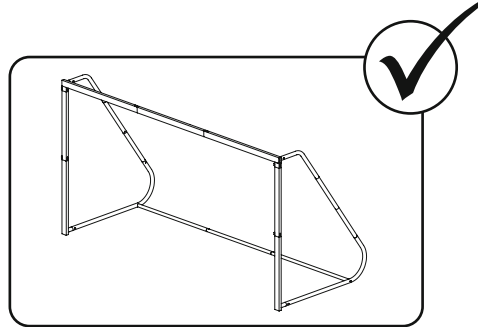




3

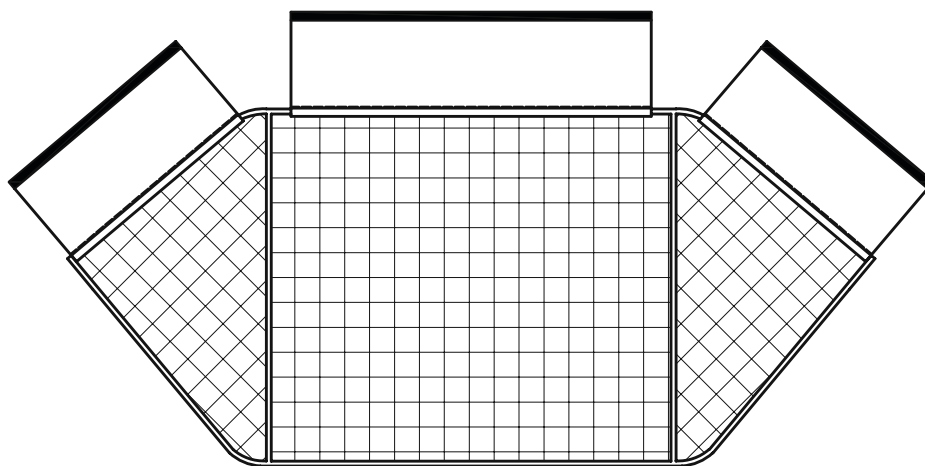


4



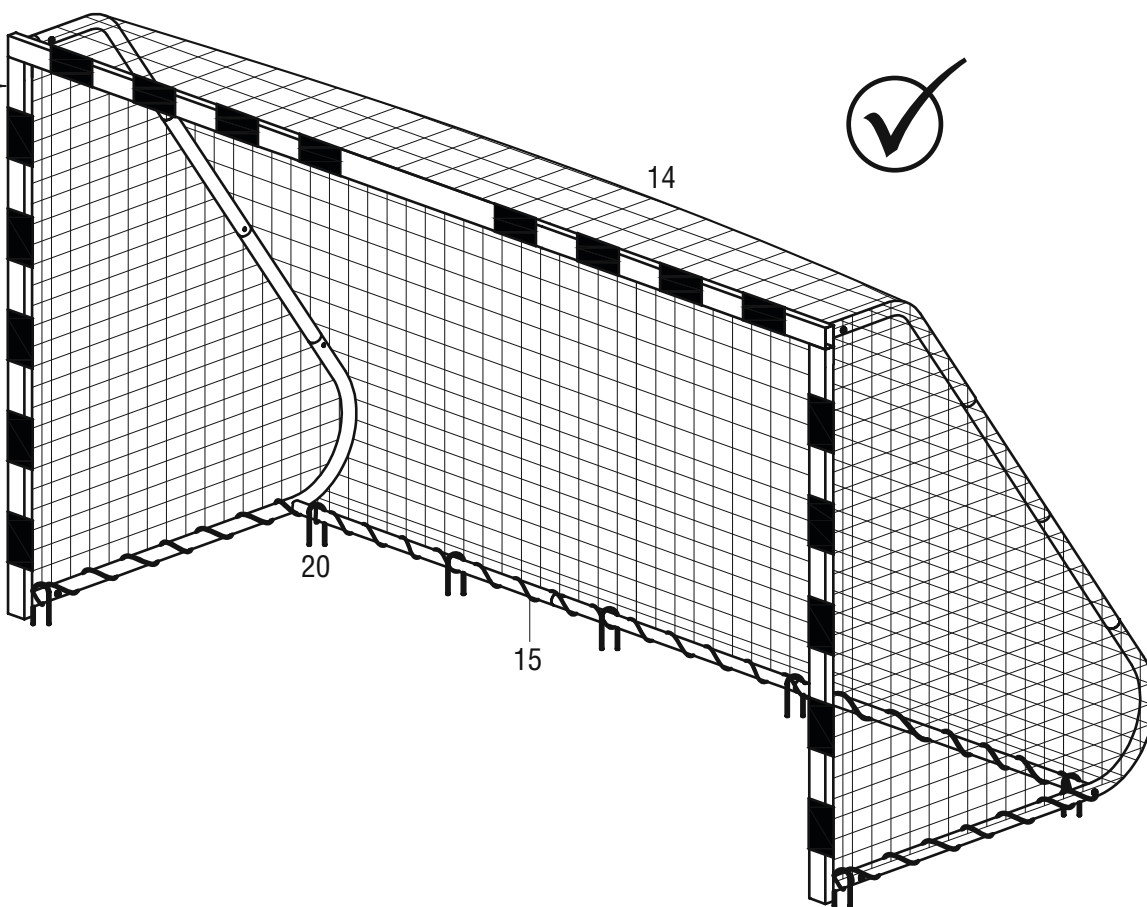
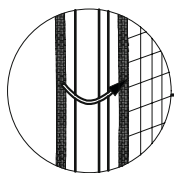


5



14

6



14

20

15

**HERZLICHEN GLÜCKWUNSCH****ZUM ERWERB DIESES PRODUKTES!**

Bitte lesen Sie diese Bedienungsanleitung sorgfältig durch. Die Bedienungsanleitung ist fester Bestandteil des Produktes. Bewahren Sie sie deshalb genauso wie die Verpackung für spätere Fragen sorgfältig auf. Wenn Sie das Produkt an Dritte weitergeben, geben Sie bitte immer diese Bedienungsanleitung mit. Dieses Produkt muss von einem Erwachsenen aufgebaut werden. Dieses Produkt ist ausschließlich für den privaten Gebrauch konstruiert. Dieses Produkt ist nicht für den gewerblichen Gebrauch konstruiert. Die Benutzung des Produktes erfordert bestimmte Fähigkeiten und Kenntnisse. Setzen Sie es nur altersgerecht ein, und benutzen Sie das Produkt ausschließlich für seinen vorgesehenen Zweck.

TECHNISCHE SPEZIFIKATIONEN

Artikel: Fußballtor Stadion 200 GR | Stadion
 Artikelnummer: 76903 | 76909
 Aufbaumaße: 300 x 200 x 90 cm | 300 x 160 x 90 cm
 Zweck: Trainingstor für vielseitiges Schuss- und Torwarttraining.

Wenn Sie Probleme beim Aufbau haben oder weitere Produktinformationen wünschen, finden Sie alles Wissenswerte unter <http://www.hudora.de>.

INHALT

1 x Fußballtor (s. Teileliste auf den Seiten 2 – 3) | 1 x Diese Anleitung

Andere beiliegende Teile dienen dem Transportschutz und werden für den Aufbau und den Gebrauch des Artikels nicht benötigt.

SICHERHEITSHINWEISE

- **ACHTUNG!** Nur für den Hausgebrauch.
- **ACHTUNG!** Nur für Verwendung im Freien.
- **ACHTUNG!** Nicht für Kinder unter 36 Monaten geeignet. Lange Schnur. Strangulationsgefahr.
- **ACHTUNG!** Auf keinen Fall auf den Torrahmen oder das Netz klettern oder sich an die Torstangen hängen. Es besteht ernsthafte Verletzungsgefahr!
- Überprüfen Sie vor jeder Benutzung alle Teile des Tores auf Beschädigung und richtige Montage. Wichtig dabei ist das Prüfen der Verbindungsteile und Schraubverbindungen auf Festigkeit und Sitz. Eventuell entstandene scharfe Kanten sind sofort zu entfernen!
- Beaufsichtigen Sie Kinder bei der Benutzung!
- Für Schäden aus falscher Anwendung der Gebrauchsanleitung wird keine Haftung übernommen.

AUFBAUANLEITUNG

Hinweis: Das Produkt sollte von 2 Erwachsenen aufgebaut werden. Ölen Sie die Steckverbindungen an den schmalen Enden vor dem Montieren ein wenig ein. Das vereinfacht den Zusammenbau und verlängert die Haltbarkeit des Produktes!

1. Montage des Torrahmens

Montieren Sie den Torrahmen wie in den Abbildungen (1 – 4) gezeigt. Überprüfen Sie nach der Montage, ob alle Steck- und Schraubverbindungen fest verbunden sind.

2. Montage des Tornetzes

Nachdem das Torgestell komplett montiert ist, kann das Netz wie in den Abb. 5 und 6 gezeigt montiert werden. Ziehen Sie hierzu das Netz von hinten über den Torrahmen. Das HUDORA Logo muss mittig auf der Latte positioniert werden. Öffnen Sie nun die Klettverschlüsse der Ummantelung und schlagen Sie diese um den Torrahmen. Anschließend können Sie die Klettverschlüsse der Ummantelung rückseitig wieder schließen. Wir empfehlen zunächst nur kleine Flächen der Klettverschlüsse in der Mitte der Latte und an den Winkeln zu schließen, um das Tornetz passgenau auf den Torrahmen zu fixieren. Wenn das Tornetz korrekt positioniert ist, kann der Klettverschluss rund um den Vorderrahmen des Tors geschlossen werden. Die Ummantelung sollte möglichst eng und ohne Falten um die Torstangen fixiert werden. Führen Sie ggf. kleine Korrekturen aus, indem Sie die Klettverschlüsse erneut öffnen und nach Korrektur wieder schließen. Fädeln Sie abschließend am unteren Hintertorrahmen die Durchzugsleinen (15) um die Rohre und durch die Tormaschen.

3. Standsicherung des Tores

Fixieren Sie zuletzt den Torrahmen mit Hilfe der Heringe (20) am Boden. Vergewissern Sie sich, dass der Boden zur Verwendung von Heringen geeignet ist (z. B. keine Wasserleitung für Rasensprekneranlagen!). Stellen Sie dabei sicher, dass die Heringe ganz in den Boden eingeschlagen sind und fest sitzen. Vermeiden Sie herausragende Haken (Stolpergefahr). Auf zu festen Böden muss das Tor durch geeignete Maßnahmen anders vor dem Umstürzen gesichert werden, um Verletzungsgefahren vorzubeugen. Nie mit einem ungesicherten Tor spielen bzw. Tor nie ungesichert stehen lassen.

NUTZUNGSHINWEISE

- Bauen Sie das Tor ausschließlich auf einer ebenen Fläche auf.
- Bitte beachten Sie für das aufgebaute Tor einen Mindestabstand von 3 m zu umliegenden Hindernissen.
- Sichern Sie das Tor immer gegen Umstürzen – auch bei Nichtbenutzung.
- Setzen Sie das Produkt nicht unnötig schlechten Wetterbedingungen aus. Lagern Sie es trocken und kühl.
- Achten Sie auf Roststellen am Produkt und entfernen Sie sie umgehend. Durch das Zusammenschieben der Metallteile ist es möglich, dass die Schutzschicht zerkratzt wird und Rost entstehen kann.

WARTUNG UND LAGERUNG

Reinigen Sie das Produkt nur mit einem Tuch oder feuchten Lappen und nicht mit speziellen Reinigungsmitteln! Überprüfen Sie das Produkt vor und nach Gebrauch auf Schäden und Verschleißspuren. Nehmen Sie keine baulichen Veränderungen vor! Verwenden Sie zu Ihrer eigenen Sicherheit nur Original-Ersatzteile. Diese können Sie bei HUDORA beziehen. Sollten Teile beschädigt sein oder scharfe Ecken und Kanten entstanden sein, darf das Produkt nicht mehr verwendet werden! Nehmen Sie im Zweifel mit unserem Service Kontakt auf (<http://www.hudora.de>). Lagern Sie das Produkt an einem sicheren, witterungsgeschützten Ort, sodass es nicht beschädigt werden kann oder Personen verletzen kann.

ENTSORGUNGSHINWEIS

Bitte führen Sie das Gerät am Ende seiner Lebensdauer den zur Verfügung stehenden Rückgabe- und Sammelsystemen zu. Fragen beantworten die Entsorgungsunternehmen vor Ort.

SERVICE

Wir sind bemüht einwandfreie Produkte auszuliefern. Sollten trotzdem Fehler auftreten, sind wir genauso bemüht, diese zu beheben. Sie finden zahlreiche Informationen zum Produkt, zu Ersatzteilen, Problemlösungen und verloren gegangene Aufbauanleitungen unter <http://www.hudora.de>.

Alle Abbildungen sind Designbeispiele.

**CONGRATULATIONS ON PURCHASING THIS PRODUCT!**

Please read these instructions carefully. The instructions are an integral component of the product. Therefore, please store them and the packaging carefully in case questions arise in the future. Please always include these instructions when handing on the product to a third party. This product must be assembled by an adult. This product is designed for private / domestic use only. This product is not designed for commercial / industrial use. The use of the product requires certain capabilities and skills. Always adjust according to the age of the user and use for the purpose it has been designed for.

TECHNICAL SPECIFICATIONS

Item: Soccer Goal Stadion 200 GR | Stadion
 Item number: 76903 | 76909
 Dimensions when assembled: 300 x 200 x 90 cm | 300 x 160 x 90 cm
 Purpose: Soccer goal for versatile shooting and goal-keeper training.

If you have assembly problems or would like further information on the product, we have all you need and more at <http://www.hudora.de>.

CONTENTS

1 x Soccer goal (cf. parts list on pages 2 – 3) | 1 x These instructions

Other items included are meant to facilitate safe transportation and are not required for the installation and use of the product.

SAFETY INSTRUCTIONS

- **WARNING!** Only for domestic use.
- **WARNING!** For outdoor use only.
- **WARNING!** Not suitable for children under 36 months. Long cord. Strangulation hazard.
- **WARNING!** Do not climb on the goal frame or net or hang from the goal posts. There is a serious risk of injury!
- Prior to use, check all parts of the goal for damages and correct assembly. In this regard, it is important to check the connecting elements and screw connection for stability and fit. Any sharp edges that might have formed must immediately be removed!
- Children should only use the product when they are under adult supervision.
- No liability is assumed for damages resulting from incorrect application of the instruction manual.

INSTRUCTIONS ON ASSEMBLY

Notice: The product must be assembled by 2 adults. Lubricate the connection assemblies on the narrow ends a bit before starting the assembly. That facilitates the assembly and extends the durability of the product!

1. Assembling the goal frame

Assemble the goal frame as shown in the illustrations (1 – 4). After assembly, check that all plug-in and screw connections are securely connected.

2. Assembling the goal net

After the goal frame has been completely assembled, the net can be attached as shown in fig. 5 and 6. To do this, pull the net over the goal frame from behind. The HUDORA logo must be positioned in the middle of the crossbar. Now open the hook-and-loop fasteners of the sleeve and wrap it around the goal frame. You can then close the hook-and-loop fasteners on the back of the sleeve. To accurately attach the goal net to the frame, we recommend that you only close small areas of the hook-and-loop fasteners in the middle of the crossbar and at the corners. Once the goal net is correctly positioned, the hook-and-loop fastener can be closed around the front of the frame. The sleeve should be fastened as tightly as possible around the goalposts and should not have any wrinkles. If necessary, make small corrections by opening the hook-and-loop fasteners and closing them again after adjusting. Finally, thread the pull-through ropes (15) around the rods and through the mesh at the base of the rear goal frame.

3. Securing the goal in position

Finally fix the goal frame by means of the pegs (20) on the ground. Ascertain that the ground is suitable for the application of pegs (e.g. no water pipes for sprinkler devices!). Make sure that the pegs are completely driven into the ground and have firm position. Avoid protruding fastenings (risk of stumbling). On too hard grounds the goal must be saved by appropriate measures in another way against overturning in order to prevent risk of injuries (e.g. with slabs or sandbags). Never play with an unsecured goal or never leave the goal unsecured respectively.

USAGE INSTRUCTIONS

- Only set up the goal on level ground.
- Please keep a minimum distance of at least 3 m to any surrounding obstacles.
- Secure the goal to keep it from toppling over – even if not in use.
- Avoid exposing the product unnecessarily to bad weather conditions. Keep it in a cool and dry storage area.
- Check for any rust on the product and remove it immediately. Pushing together the metal parts could lead to the protective layer being scratched and rust developing.

MAINTENANCE AND STORAGE

Use a dry or damp cloth only to clean the product; do not use special cleaning agents! Check the product for damage or traces of wear and tear before and after each use. Do not make any structural changes. For your own safety, please use original spare parts only. These can be sourced from HUDORA. If parts become damaged or if sharp edges or corners should develop, the product may not be used any more. If in any doubt, please contact our service team (<http://www.hudora.de>). Store the product in a safe place where it is protected from the elements, cannot be damaged, and cannot injure anyone.

DISPOSAL ADVICE

At the end of the product's life, please dispose of it at an appropriate collection point provided in your area. Local waste management companies will be able to answer your questions on this.

SERVICE

We make every effort to deliver faultless products. If faults do arise however, we put just as much effort into rectifying them. You can find numerous information on the product, replacement parts, solutions to problems and lost assembly manuals at <http://www.hudora.de>.

All images are examples of the design.

**CONGRATULAZIONI PER AVER ACQUISTATO QUESTO PRODOTTO!**

La preghiamo di leggere molto attentamente questo manuale. Il manuale fa parte del prodotto. Quindi va conservato come tutto l'imballaggio per eventuali domande in futuro. Dando il prodotto a terzi per cortesia allegare sempre il manuale. Il prodotto deve essere montato da un adulto. Questo prodotto è destinato esclusivamente all'uso domestico e privato. Questo prodotto non è adatto all'uso pubblico o commerciale. L'utilizzo del prodotto richiede determinate abilità e conoscenze. Usare solo in maniera adeguata all'età, e utilizzare il prodotto esclusivamente per gli scopi previsti.

SPECIFICHE TECNICHE

Articolo: Porta da calcio Stadion 200 GR | Stadion
 Articolo numer : 76903 | 76909
 Dimensioni di montaggio: 300 x 200 x 90 cm | 300 x 160 x 90 cm
 Scopo previsto: Porta da allenamento per vari lezioni di tiri e del portiere.

Se avete problemi con l'assembla o richiedete più informazioni, visiti prego il nostro website <http://www.hudora.de>.

CONTENUTO

1 x Porta da calcio (vedere l'elenco dei componenti alle pagine da 2 a 3) |
 1 x Queste istruzioni

Sono incluse altre parti che servono alla protezione durante il trasporto e non sono necessarie per il montaggio e l'utilizzo dell'articolo.

NOTE DI SICUREZZA

- AVVERTENZA! Solo per uso domestico.
- AVVERTENZA! Solo per uso esterno.
- AVVERTENZA! Non adatto a bambini di età inferiore a 36 mesi. Corde lunghe. Rischio di strangolamento.
- AVVERTENZA! Non arrampicarsi mai sul telaio della porta o sulla rete, né aggrapparsi ai pali: pericolo di lesioni gravi!
- Prima di ogni utilizzo, verificare che tutti i componenti della porta non presentino danni e siano montati correttamente. Particolarmente importante è il controllo della stabilità e del fissaggio dei pezzi di collegamento e dei raccordi a vite. Rimuovere immediatamente eventuali spigoli vivi.
- Se il prodotto viene usato da bambini, ciò dovrà avvenire sotto la sorveglianza di un adulto.
- Non ci si assume nessuna responsabilità per eventuali danni derivanti da un impiego errato delle istruzioni per l'uso.

ISTRUZIONI PER IL MONTAGGIO

Nota: Il prodotto dovrebbe essere montato da 2 persone. Lubrificare con un po' di olio i collegamenti ad innesto presenti sulle estremità sottili prima di procedere al montaggio. Questa operazione semplifica l'assemblaggio e prolunga la durata del prodotto.

1. Montaggio del telaio della porta

Montare il telaio della porta come indicato nelle figure (1 – 4). Dopo il montaggio, verificare che tutti i collegamenti a incastro e a vite siano saldi.

2. Montaggio della rete

Dopo aver montato completamente il telaio della porta, è possibile montare la rete come indicato nelle figure 5 e 6. Innanzitutto posizionare la rete sul telaio passando da dietro. Il logo HUDORA deve essere posizionato al centro della traversa. Aprire le chiusure a strappo della copertura e avvolgerla intorno al telaio. Quindi fissare le chiusure a strappo della copertura sul retro. Si consiglia di chiudere inizialmente solo una piccola superficie delle chiusure a strappo al centro della traversa e negli angoli, in modo da fissare perfettamente la rete al telaio. Se la rete è posizionata correttamente si riesce a fissare la chiusura a strappo intorno alla parte anteriore del telaio della porta. La copertura deve essere fissata in modo che sia più aderente possibile intorno ai pali e non faccia grinze. Eventualmente apportare aggiustamenti aprendo di nuovo le chiusure e richiudendole dopo aver messo a posto la copertura. Terminare facendo passare le funi tiranti (15) della parte inferiore del telaio intorno ai tubi e all'interno delle maglie della porta.

3. Fissaggio in sicurezza della porta

Infine fissare il telaio della porta a terra utilizzando gli attacchi (20). Accertarsi che il terreno sia adatto per l'impiego degli attacchi (ad es. assenza di condotte dell'acqua per gli impianti di irrigazione a spruzzo per prati). Con questa operazione controllare che gli attacchi siano completamente inseriti nel terreno e siano bloccati. Evitare la presenza di ganci sporgenti (pericolo di inciampare). Fissando la porta su terreni solidi è necessario impedire eventuali ribaltamenti con misure adeguate (ad es. con piastre in pietra o sacchi di sabbia) per prevenire il pericolo di riportare lesioni. Non giocare mai con porta non sicura o non lasciare mai la porta in uno stato di insufficiente sicurezza.

CONDIZIONI DI UTILIZZO

- Installare la porta soltanto su una superficie piana.
- Mantenere una distanza minima di 3 m tra la porta montata e gli oggetti circostanti.
- Assicurarsi sempre che la porta non possa ribaltarsi – anche quando non viene utilizzata.
- Non esporre inutilmente il prodotto a condizioni atmosferiche avverse. Conservarlo in un ambiente asciutto e fresco.
- Prestare attenzione a eventuali formazioni di ruggine sul prodotto e rimuoverle immediatamente. Quando i componenti in metallo vengono spinti l'uno contro l'altro è possibile che il rivestimento protettivo si graffi, con conseguente formazione di ruggine.

MANUTENZIONE E CONSERVAZIONE

Pulire il prodotto solo con un panno oppure con un panno inumidito senza usare speciali detergenti. Verificate che il prodotto non abbia subito danno e non presenti tracce di usura prima e dopo l'uso. Non apportate alcuna modifica al prodotto. Utilizzate per la vostra sicurezza solo ricambi originali. Essi si possono acquistare presso la ditta HUDORA. Se le parti dovessero essere danneggiate oppure dovessero evidenziare angoli e spigoli, il prodotto non potrà essere più utilizzato. Nel dubbio contattate il nostro centro di assistenza tecnica (<http://www.hudora.de>). Staccate il prodotto in un luogo sicuro, protetto dalle intemperie, in modo che non possa essere danneggiato o ferire delle persone.

ISTRUZIONI PER LO SMALTIMENTO

Siete pregati di portare l'apparecchio, al termine della propria durata utile, presso un apposito punto di raccolta e di restituzione disponibile. L'impresa di smaltimento locale sarà a vostra disposizione per rispondere ad eventuali domande.

ASSISTENZA TECNICA

Ci sforziamo a fornire dei prodotti perfettamente funzionali. Se comunque doveste riconoscere eventuali difetti, ci impegneremo subito a rimuoverli. Riceverete tante informazioni sul prodotto, sui pezzi di ricambio, sulle soluzioni ai problemi e sulle istruzioni per il montaggio andate perse sul sito web all'indirizzo <http://www.hudora.de>.

Tutte le illustrazioni sono esempi di progetti.

**¡LE FELICITAMOS POR LA COMPRA DE ESTE PRODUCTO!**

Lea atentamente estas instrucciones. Estas instrucciones forman parte integrante del producto. Consérvelas por ello cuidadosamente, al igual que el embalaje, para posteriores consultas y preguntas. Entregue asimismo el manual de instrucciones cuando preste o regale el producto a terceros. Este producto debería ser montado por un adulto. Este producto está diseñado exclusivamente para el uso privado / doméstico. Este producto no está diseñado para el uso comercial. El uso del producto requiere de ciertas capacidades y conocimientos. Utilícelo sólo conforme a la edad y exclusivamente con el objetivo previsto.

ESPECIFICACIONES TÉCNICAS

Artículo: Portería de fútbol Stadion 200 GR | Stadion
 Artículo número: 76903 | 76909
 Dimensiones de montaje: 300 x 200 x 90 cm | 300 x 160 x 90 cm
 Propósito: Portería de entrenamiento para el versátil entrenamiento de tiros y de porteros.

Si usted tiene problemas con la asamblea o requiere más información, visite por favor nuestro website <http://www.hudora.de>.

CONTENIDO

1 x Portería de fútbol (véanse la lista de piezas en las páginas 2 a 3) |
 1 x Estas instrucciones

Las otras piezas anexas sirven para la protección para el transporte y no se requieren para la estructura y el uso de este artículo.

INDICACIONES DE SEGURIDAD

- ¡ADVERTENCIA! Sólo para uso doméstico.
- ¡ADVERTENCIA! Sólo para uso exterior.
- ¡ADVERTENCIA! No conviene para niños menores de 36 meses. Cuerda larga. Peligro de estrangulamiento.
- ¡ADVERTENCIA! Nunca trepe al armazón de la portería o a la red ni se cuelgue de los postes del mismo. Existe el serio riesgo de lesionarse.
- Antes de cada uso revise todas las partes de la portería en cuanto a desperfectos y al montaje correcto. Al hacerlo, es importante revisar los elementos de empalme y las conexiones roscadas en cuanto a firmeza y posición. Los eventuales bordes cortantes que se hayan generado deben ser eliminados de inmediato.
- El producto debería ser usado solamente por niños si se encuentran supervisados por un adulto.
- No se asume ninguna responsabilidad por daños debidos a una utilización incorrecta de las indicaciones de uso.

INSTRUCCIONES DE MONTAJE

Indicación: El producto debería ser armado por 2 adultos. Lubrique un poco las conexiones enchufables en los extremos angostos antes del montaje. Esto facilita el armado y prolonga la durabilidad del producto.

1. Montaje de la estructura de la portería

Realice el montaje de la estructura de la portería como se muestra en las figuras (1 – 4). Tras el montaje, compruebe que todas las uniones de los componentes estén firmes.

2. Montaje de la red de la portería

Una vez que se ha montado por completo la estructura de la portería, la red puede montarse como se muestra en las figuras 5 y 6. Con este fin, coloque la red desde atrás sobre la estructura de la portería. El logotipo de HUDORA debe posicionarse en el centro del larguero. A continuación, abra los cierres autoadhesivos del recubrimiento y colóquelo alrededor de la estructura de la portería. Una vez hecho esto, puede volver a cerrar los cierres autoadhesivos del recubrimiento desde atrás. Recomendamos, en primer lugar, cerrar solo pequeñas superficies de los cierres autoadhesivos en el centro del larguero y en las esquinas para fijar la red de forma precisa en la estructura de la portería. Si la red se ha posicionado de forma

correcta, puede cerrarse el cierre autoadhesivo alrededor de la estructura delantera de la portería. El recubrimiento debería fijarse lo más ajustado posible y sin pliegues alrededor de los postes de la portería. Eventualmente, puede realizar pequeñas correcciones, volviendo a abrir los cierres autoadhesivos y cerrándolos una vez corregida la posición. Para terminar, inserte las cuerdas de tensado (15) en la parte trasera de la estructura de la portería alrededor de los postes y a través de las mallas de la red.

3. Estabilidad de la portería

Finalmente fije el armazón de la portería al suelo con ayuda de los piquetes (20). Asegúrese de que el suelo sea apto para la utilización de piquetes (por ej. que no haya tuberías de agua para equipos de riego). Asegúrese de que los piquetes estén completa y firmemente introducidos en el suelo. Evite ganchos salientes (riesgo de tropiezo). En suelos demasiado firmes, la portería deberá ser asegurada contra vuelcos de otra manera mediante medidas apropiadas, a fin de prevenir riesgos de lesiones. Nunca juegue con una portería insegura y nunca deje la portería sin asegurar.

INDICACIONES DE USO

- Arme el arco exclusivamente sobre una superficie plana.
- Por favor, para el arco armado considere una distancia mínima de 3 m respecto de los obstáculos que lo rodean.
- Siempre asegure el arco contra vuelcos, incluso cuando no esté siendo utilizado.
- No exponga el producto innecesariamente a malas condiciones climáticas. Almacénelo en lugar seco y fresco.
- Observe si el producto presenta sitios herrumbrados y corríjalos de inmediato. Debido al plegado de las piezas de metal es posible que la capa protectora se raye y pueda generarse herrumbre.

MANTENIMIENTO Y ALMACENAMIENTO

Limpie el producto sólo con un paño o un trapo húmedo y no con agentes de limpieza especiales. Revise el producto antes y después del uso en cuanto a daños y rastros de desgaste. No efectúe modificaciones estructurales. Por su propia seguridad, utilice sólo repuestos originales. Podrá adquirirlos en HUDORA. Si hay partes dañadas o se han generado ángulos y bordes filosos, el producto no deberá seguir siendo utilizado. En caso de duda, contáctese con nuestro servicio técnico a <http://www.hudora.de>. Guarde el producto en un lugar seguro, protegido de las inclemencias del tiempo, de modo que no pueda ser dañado ni pueda lastimar a personas.

INSTRUCCIONES DE DESECHACIÓN

Utilice los sistemas de devolución o recogida disponibles para desechar el producto cuando éste llegue al final de su vida útil. Consulte en su caso a los servicios de desechación locales.

SERVICIO

Procuramos vender siempre productos perfectos. Si éstos presentan, no obstante, defectos, procuramos eliminarlos inmediatamente. Proporcionamos numerosas informaciones sobre el producto y los recambios, soluciones a problemas e instrucciones de montaje perdidas en <http://www.hudora.de>.

Todas las ilustraciones son ejemplos de diseño.



FÉLICITATIONS POUR L'ACHAT DE CE PRODUIT !

Veillez lire attentivement le présent mode d'emploi. Le mode d'emploi fait partie intégrante du produit. Veuillez en conséquence le conserver soigneusement ainsi que l'emballage à des fins de questions ultérieures. Si vous cédez le produit à un tiers, veuillez également lui donner le présent mode d'emploi. Ce produit doit être monté par un adulte. Ce produit est conçu pour usage privé / familial seulement. Ce produit n'est pas conçu pour usage commercial. L'utilisation du produit nécessite certaines facultés et connaissances. Ne l'utilisez que conforme à l'âge d'utilisation et utilisez le produit uniquement dans son but prévu.

SPÉCIFICATIONS TECHNIQUES

Article :	But de football Stadion 200 GR Stadion
Référence de l'article :	76903 76909
Dimensions de montage :	300 x 200 x 90 cm 300 x 160 x 90 cm
But prévu :	But d'entraînement pour exercices multiples de tirs au but et arrêts de buts.

Si vous rencontrez certaines difficultés lors de l'installation ou si vous souhaitez plus d'informations sur le produit, rendez-vous sur <http://www.hudora.de>.

PIÈCES CONTENUES

1 x But de football (voir liste de pièces sur les pages 2 – 3) | 1 x Ce mode d'emploi

Les autres pièces fournies ne servent qu'à assurer la protection pendant les opérations de transport seront donc inutiles pendant le montage et l'utilisation de l'article.

CONSIGNES DE SÉCURITÉ

- ATTENTION ! Réservé à un usage familial.
- ATTENTION ! Le produit est destiné à une utilisation extérieure.
- ATTENTION ! Ne convient pas aux enfants de moins de 36 mois. Longue corde. Danger de strangulation.
- ATTENTION ! Il est strictement interdit de grimper à l'armature du but ou au filet et de s'accrocher aux barres. Ces comportements entraînent de sérieux risques de blessure !
- Avant toute utilisation, vérifiez l'état et le montage de l'ensemble des pièces du but. Il est particulièrement important de contrôler la rigidité et le positionnement des pièces d'assemblage et des boulons. Si des arrêtes deviennent saillantes, veillez à supprimer aussitôt les aspérités !
- L'utilisation de ce produit par des enfants doivent uniquement être effectués sous la surveillance d'un adulte.
- Nous déclinons toute responsabilité dans le cas de non-respect du mode d'emploi.

INSTRUCTIONS DE MONTAGE

Remarque : Le produit doit être monté par 2 adultes. Pour faciliter l'assemblage et augmenter la durée de vie du produit, graissez légèrement les côtés les plus étroits des cosses de raccordement avant de commencer le montage.

1. Assemblage du cadre du but

Assemblez le cadre du but comme indiqué sur les illustrations (1 – 4). Après le montage, vérifiez si tous les raccords encliquetés et vissés sont correctement connectés.

2. Assemblage du filet du but

Une fois le cadre du but complètement assemblé, le filet peut être assemblé comme indiqué sur les illustrations 5 et 6. Pour ce faire, tirez le filet sur le cadre du but depuis l'arrière. Le logo HUDORA doit être positionné au centre de la barre. Ouvrez maintenant les fermetures auto-agrippantes du revêtement et enrroulez-le autour du cadre du but. Vous pouvez ensuite refermer les fermetures auto-agrippantes du revêtement sur l'arrière. Nous vous recommandons de ne fermer tout d'abord que de petites zones avec

les attaches auto-agrippantes au centre de la barre transversale et dans les coins afin de fixer le filet de but avec précision au cadre du but. Lorsque le filet de but est correctement positionné, les attaches auto-agrippantes peuvent être fermées autour de la partie avant du cadre du but. Le revêtement doit être fixé aussi étroitement que possible et sans plis autour des poteaux du but. Si nécessaire, faites de petites corrections en ouvrant à nouveau les fermetures auto-agrippantes et en les refermant après correction. Pour finir, enfillez les cordons de tension (15) autour des tubes du cadre arrière inférieur et à travers les mailles du filet.

3. Stabilité du but

Finissez par fixer la cage de but au sol à l'aide de piquets (20). Assurez-vous que le sol convient à l'utilisation de sardines (p.ex. absence de tuyaux d'arrosage). Assurez-vous que les sardines sont bien enfoncées dans le sol et ne dépassent pas (au risque de faire trébucher). Sur des sols plus durs, il est nécessaire de trouver d'autres moyens pour fixer la cage de but (p.ex. avec des dalles de pierre ou des sacs de sable) afin de l'empêcher de basculer et de prévenir d'éventuels accidents. Ne jamais jouer avec une cage de but qui ne serait pas bien fixée ni laisser sans surveillance.

CONSIGNES D'UTILISATION

- Montez le but exclusivement sur une surface plane.
- Veillez à monter le but à une distance minimum de 3 m de tout obstacle environnant.
- Protégez le but de tout risque d'affaissement ou de renversement, et ce même lorsqu'il n'est pas utilisé.
- N'exposez pas inutilement le but aux intempéries. Conservez-le au frais et au sec.
- Surveillez l'apparition de la rouille et éliminez-la immédiatement. Le frottement des pièces de métal entre elles peut entraîner le rayage de la couche de protection et l'apparition de la rouille.

ENTRETIEN ET STOCKAGE

Nettoyez le produit uniquement avec un tissu ou chiffon humide et non avec un produit de nettoyage spécial ! Avant et après utilisation, vérifiez le produit afin de détecter tout signe d'endommagement ou d'usure. N'apportez aucune modification conceptuelle. Pour votre propre sécurité, n'utilisez que des pièces de rechange d'origine. Vous pouvez les acquérir auprès de HUDORA. Le produit ne doit plus être utilisé en cas d'endommagement de certaines parties ou d'apparition de coins saillants ou d'arêtes vives. En cas de doute, prenez contact avec notre service après-vente (<http://www.hudora.de>). Stockez le produit dans un endroit sûr et à l'abri des intempéries de manière à ce qu'il ne puisse pas être endommagé et qu'il ne puisse blesser personne.

CONSIGNES D'ÉLIMINATION

A la fin de la durée de vie de l'appareil, veuillez l'amener dans un centre de reprise et de collecte mis à disposition. Le personnel des déchetteries répondra à toutes vos questions sur place.

SERVICE APRÈS-VENTE

Nous nous efforçons de livrer des produits irréprochables. Cependant, en cas de défaillances, nous déployons également tous les efforts requis afin de les éliminer. Vous pouvez obtenir de nombreuses informations sur le produit, les pièces de rechange, la résolution des problèmes et les instructions de montage égarées sur <http://www.hudora.de>.

Tous les schémas sont indicatifs.



FR
DONNEZ
OU
RECYCLEZ



ASSOCIATION



MAGASIN



LIVRAISON



DÉCHÈTERIE

Adresses sur quefairedemesdechets.fr

HUDORA®

**HARTELIJK GEFELICITEERD****MET DE KOOP VAN DIT PRODUCT!**

Lees de gebruiksaanwijzing zorgvuldig door. De gebruiksaanwijzing is een vast bestanddeel van het product. Bewaar de gebruiksaanwijzing en verpakking dus zorgvuldig voor eventuele vragen op een later tijdstip. Wanneer u het product aan derden overdraagt, moet u de gebruiksaanwijzing ook meegeven. Dit product moet door een volwassene gemonteerd worden. Dit product is enkel ontworpen voor privaat / huishoudelijk gebruik. Dit product is niet geconstrueerd en niet toegelaten voor commercieel gebruik. Het gebruik van dit product vereist bepaalde vaardigheden en kennis. Gebruik het uitsluitend in overeenstemming met de leeftijd en gebruik het product uitsluitend voor het beoogde doel.

TECHNISCHE SPECIFICATIES

Artikel: Voetbaldoel Stadion 200 GR | Stadion
 Artikelnummer: 76903 | 76909
 Montageafmetingen: 300 x 200 x 90 cm | 300 x 160 x 90 cm
 Doel: Trainingsdoel voor het veelzijdig trainen van schieten en keepen.

Wanneer u problemen heeft met de montage of verdere informatie over het product wenst, vindt u onder <http://www.hudora.de>.

INHOUD

1 x Voetbaldoel (zie onderdelenlijst op de pagina's 2 – 3) | 1 x Deze gebruiksaanwijzing

Andere onderdelen zijn benodigd voor het vervoer en zijn niet nodig voor de opbouw en het gebruik van het artikel.

VEILIGHEIDSTIPS

- **WAARSCHUWING!** Uitsluitend voor huishoudelijk gebruik.
- **WAARSCHUWING!** Dit product is alleen bestemd voor buitengebruik.
- **WAARSCHUWING!** Niet geschikt voor kinderen jonger dan 36 maanden. Lang koord. Verwurgingsgevaar.
- **WAARSCHUWING!** Klim in geen geval op het doelframe of het net en ga ook niet aan de stangen hangen. Dit kan ernstige ongelukken en verwondingen tot gevolg hebben!
- Controleer vóór elk gebruik alle onderdelen van de goal op beschadiging en correcte montage. Het is daarbij belangrijk om te controleren of de verbindingdelen en schroefverbindingen goed vastzitten. Eventueel ontstane scherpe randen moeten meteen verwijderd worden!
- Wanneer het product door kinderen wordt gebruikt, mag dat alleen gebeuren onder toezicht van volwassenen.
- Wij aanvaarden geen aansprakelijkheid voor schade die het gevolg is van het feit dat deze gebruiksaanwijzing niet opgevolgd werd.

MONTAGEHANDLEIDING

Aanwijzing: Het product moet door 2 volwassenen opgebouwd worden. Smeer vóór de montage een beetje olie op de smalle einden van de insteekverbindingen. Dat vereenvoudigt de montage en verlengt de levensduur van het product!

1. Montage van het doelframe

Controleer het doelframe zoals in de afbeeldingen (1 – 4) weergegeven. Controleer na de montage of alle insteek- en schroefverbindingen vast met elkaar verbonden zijn.

2. Montage van het doelnet

Nadat het doelframe volledig gemonteerd is, kan het net zoals in de afbeeldingen 5 en 6 weergegeven, worden gemonteerd. Trek hiervoor het net van achteren over het doelframe. Het HUDORA-logo moet in het midden op de lat worden geplaatst. Open nu de klittenbanden van het omhulsel en sla deze om het doelframe. Vervolgens kunt u het klittenband van het omhulsel aan de achterkant weer sluiten. We raden nu aan eerst kleine op-

pervlakken van het klittenband in het midden van de lat en aan de hoeken te sluiten om het doelnet precies op het doelframe vast te maken. Wanneer het doelnet juist geplaatst is, kan het klittenband rondom de voorste frame van het doel worden gesloten. Het omhulsel moet zoveel mogelijk strak en zonder vouwen om de doelstangen worden vastgemaakt. Voer indien nodig kleine correcties uit door het klittenband opnieuw te openen en na correctie weer te sluiten. Rijk tenslotte de trekkoorden (15) rond de buizen en mazen van het doel op het achterste doelframe.

3. Veiligstelling van het doel

Fixeer als laatste stap het doelframe met de haringen (20) aan de grond. Controleer of de grond geschikt is voor het gebruik van haringen (bijv. geen waterleiding voor gazonsproeiers in de grond!). Zorg ervoor dat de haringen helemaal in de grond geslagen zijn en stevig vastzitten. Voorkom uitstekende haken (risico op struikelen). Op een te harde ondergrond moet het doel door geschikte maatregelen anders tegen omvallen beveiligd worden om een risico op lichamelijk letsel te vermijden. Speel nooit met een goal die niet vastgezet is en laat het doel ook niet los achter.

INFORMATIE VOOR GEBRUIK

- Zet het doel uitsluitend op een vlakke ondergrond op.
- Houd een minimale afstand van 3 meter aan tussen het opgebouwde doel en omliggende hindernissen.
- Beveilig het doel altijd tegen omvallen – ook als het niet in gebruik is.
- Stel het product niet onnodig bloot aan slechte weersomstandigheden. Berg het op een droge en koele plek op.
- Let op eventuele roestplekken op het product en werk die meteen bij. Door het in elkaar schuiven van de metalen delen kunnen krassen in de beschermlaag gemaakt worden, waardoor roest kan ontstaan.

ONDERHOUD EN OPSLAG

Reinig het product slechts met een doek of een vochtige lap en niet met speciale reinigingsmiddelen. Controleer het product vóór en na gebruik op schades en tekenen van slijtage. Verander niets aan de constructie van het product. Gebruik voor uw eigen veiligheid alleen originele onderdelen. Deze zijn verkrijgbaar bij HUDORA. Mochten onderdelen beschadigd zijn of scherpe hoeken en randen ontstaan zijn, dan mag het product niet meer worden gebruikt. Neem in geval van twijfel contact op met onze Serviceafdeling (<http://www.hudora.de>). Berg het product op een veilige plek op waar het beschermd is tegen weersinvloeden, zodat het niet beschadigt raakt of mensen verwondingen toebrengt.

AANWIJZING VOOR DE AFVOER AAN HET EINDE VAN DE LEVENSDUUR

Laat het toestel aan het einde van de levensduur afvoeren via de ter beschikking staande teruggave- en inzamelsystemen. Met eventuele vragen kunt u terecht bij afvalverwerkers bij u in de buurt.

SERVICE

Wij doen ons best om producten te leveren die helemaal in orde zijn. Mochten toch fouten voorkomen, dan zullen wij ons best doen om deze op te lossen. U vindt zeer veel informatie over product, onderdelen, probleemoplossingen en kwijtgeraakte opbouw instructies onder <http://www.hudora.de>.

Alle afbeeldingen zijn ontwerp-voorbeelden.

**SERDECZNIE GRATULUJEMY
ZAKUPU NINIEJSZEGO PRODUKTU!**

Prosimy dokładnie przeczytać instrukcję obsługi. Instrukcja obsługi stanowi nieodłączny element produktu. Należy ją odpowiednio przechowywać wraz z opakowaniem. Jeśli produkt jest przekazywany osobom trzecim, zawsze należy również przekazać instrukcję. Niniejszy produkt musi być montowany przez osobę dorosłą. Produkt jest przeznaczony wyłącznie do użytku prywatnego. Produkt nie jest przeznaczony do użytku komercyjnego. Używanie produktu wymaga określonych umiejętności i wiedzy. Produktu należy używać zgodnie z wymogami dotyczącymi wieku użytkownika oraz wyłącznie tylko w przewidzianym celu.

SPECYFIKACJA TECHNICZNA

Artykuł: Bramka piłkarska Stadion 200 GR | Stadion

Numer artykułu: 76903 | 76909

Wymiary

montażowe: 300 x 200 x 90 cm | 300 x 160 x 90 cm

Przeznaczenie: Bramka treningowa do kompleksowego treningu na pastnikach i bramkarzy.

Jeśli masz problemy z instalacją lub poszukujesz dalszych informacji o produkcie, wszelkie ważne informacje znajdziesz pod adresem <http://www.hudora.de>.

ZAWARTOŚĆ

1 x bramka piłkarska (patrz lista części na str. 2 – 3) | 1 x instrukcja obsługi

Inne części znajdujące się w zestawie stanowią zabezpieczenie transportowe i nie są potrzebne do złożenia i użytkowania produktu.

WSKAZÓWKI OSTRZEGAWCZE

- **OSTRZEŻENIE!** Wyłącznie do użytku domowego.
- **OSTRZEŻENIE!** Wyłącznie do użytku na wolnym powietrzu.
- **OSTRZEŻENIE!** Nieodpowiednie dla dzieci w wieku poniżej 36 miesięcy. Długa linka. Niebezpieczeństwo uduszenia.
- **OSTRZEŻENIE!** Pod żadnym pozorem nie wolno wspinać się na ramę bramki lub siatkę oraz nie wolno wieszać się na poprzeczce bramki. Istnieje poważne niebezpieczeństwo uszkodzenia ciała!
- Przed każdym użyciem bramki należy sprawdzić wszystkie części bramki pod kątem ewentualnych uszkodzeń i prawidłowego montażu. Należy sprawdzić koniecznie elementy łączące i połączenia śrubowe pod kątem ich trwałości i stabilności. Jeśli powstaną jakiegokolwiek ostre krawędzie, wówczas należy je natychmiast usunąć!
- W czasie korzystania z bramki dzieci powinny znajdować się pod nadzorem!
- Nie ponosimy odpowiedzialności za szkody wynikające z niewłaściwego stosowania instrukcji użytkowania.

INSTRUKCJA MONTAŻU

Wskazówka: Produkt powinien być montowany przez 2 osoby dorosłe. Przed rozpoczęciem montażu należy nasmarować trochę olejem połączenia wtykowe na ich węższych końcach. To ułatwi złożenie produktu i wydłuży jego żywotność!

1. Montaż ramy bramki

Zamontować ramę bramki zgodnie z rysunkami (1 – 4). Po montażu sprawdzić, czy wszystkie połączenia wtykowe i śrubowe są prawidłowo zamocowane.

2. Montaż siatki bramki

Po kompletnym zmontowaniu stelaża braki można zamontować siatkę zgodnie z rys. 5 i 6. W tym celu należy naciągnąć siatkę od tyłu na ramę bramki. Logo HUDORA musi znajdować się na środku poprzeczki. Rozpiąć rzepy osłony i owinąć ją wokół ramy bramki. Następnie można zamknąć z tyłu rzepy osłony. Zalecamy najpierw zapiąć tylko małe obszary rzepów na środku poprzeczki i na rogach, aby dokładnie dopasować siatkę do

ramy bramki. Gdy siatka bramki jest ustawiona prawidłowo, można zapiąć rzepy wokół przedniej ramy bramki. Osłona powinna być zamocowana na drążkach bramki ciasno, bez fałd. W razie potrzeby wykonać drobne poprawki poprzez rozpięcie rzepów i ponowne ich zamknięcie po korekcie. Na koniec przewlec sznurki ściągające (15) wokół rurek i przez oczek bramy przy dolnej ramie tylnej.

3. Zabezpieczenie stania bramki

Na koniec przymocuj ramę bramki do podłoża za pomocą kołków (20). Upewnij się, że podłoże nadaje się do stosowania śledzi (np. nie ma przewodów doprowadzających wodę do systemu nawadniania trawnika!). Upewnij się, by śledzie zostały do końca wbite w podłoże i by były unieruchomione. Unikaj wystających haków (niebezpieczeństwo potknięcia). Na bardzo twardym podłożu bramka musi zostać zabezpieczona przed przewróceniem za pomocą innych sposobów, aby zapobiec niebezpieczeństwu uszkodzenia ciała. Nigdy nie wolno grać przy niezabezpieczonej bramce i nigdy nie wolno pozostawiać bramki niezabezpieczonej.

INFORMACJE O UŻYTKOWANIU

- Bramkę należy ustawić koniecznie na równej i płaskiej powierzchni.
- Zwróć uwagę na to, by minimalna odległość rozłożonej bramki od przeszkód znajdujących się w jej pobliżu wynosiła 3 m.
- Bramkę należy zawsze zabezpieczyć przed przewróceniem – także wtedy, gdy nie jest używana.
- Nie należy niepotrzebnie wystawiać produktu na działanie niekorzystnych warunków pogodowych. Należy go przechowywać w suchym i chłodnym miejscu.
- Należy zwracać uwagę na ślady korozji na produkcie, które należy niezwłocznie usunąć. Ze względu na zsuwanie ze sobą części metalowych możliwe jest zadrapanie warstwy ochronnej i powstanie korozji.

KONSERWACJA I PRZECHOWYWANIE

Produkt należy czyścić ręcznikiem lub wilgotną szmatką, nie używać specjalnych środków czyszczących! Należy sprawdzić produkt przed i po użyciu pod kątem uszkodzeń i śladów zużycia. Nie wolno wykonywać żadnych zmian konstrukcyjnych. W celu własnego bezpieczeństwa należy stosować wyłącznie oryginalne części zamienne. Można je kupić w HUDORA. Jeśli zostaną uszkodzone części lub powstaną ostre kąty lub krawędzie, produktu nie wolno używać. W przypadku wątpliwości należy skontaktować się z naszym serwisem (<http://www.hudora.de>). Produkt należy przechowywać w suchym miejscu, chronionym przed wpływem warunków atmosferycznych, aby nie uległ uszkodzeniu i nie powodował obrażeń u osób.

INFORMACJA DOTYCZĄCA UTYLIZACJI

Po zakończeniu okresu żywotności urządzenia należy je przekazać do systemów zwrotów i zbiórki. Proszę skontaktować się z lokalnym przedsiębiorstwem, zajmującym się utylizacją.

SERWIS

Staramy się dostarczać nasze produkty w nienagannym stanie. Jeśli mimo to wystąpią usterki, postaramy się je usunąć. Dlatego przekazujemy Państwu liczne informacje związane z produktem, częściami zamiennymi, rozwiązywaniem problemów i zgubionymi instrukcjami obsługi, które znajdują się na stronie <http://www.hudora.de>.

Wszystkie ilustracje są przykładami projektowymi.

**PRISRČNE ČESTITKE****OB NAKUPU TEGA IZDELKA!**

Prosimo vas, da si pozorno preberete navodila za uporabo. Navodila za uporabo so pomemben sestavni del izdelka. Navodila skrbno shranite skupaj z embalažo za primer kasnejših vprašanj. Če izdelek podarite tretji osebi, obvezno vedno priložite tudi pričujoča navodila. Ta izdelek mora sestaviti odrasla oseba. Ta izdelek je bil razvit posebej za zasebno uporabo. Ta izdelek ni namenjen za komercialno uporabo. Uporaba izdelka zahteva določena znanja in spretnosti. Izdelek uporabljajte le starosti primerno in izključno za predvidene namene.

TEHNIČNE SPECIFIKACIJE

Artikel: Nogometni gol Stadion 200 GR | Stadion
Številka izdelka: 76903 | 76909
Mere: 300 x 200 x 90 cm | 300 x 160 x 90 cm
Namen: Vadbeni gol za vsestranski trening streljanja in vratarja.

Če imate težave z montažo ali želite dodatne informacije o izdelku, vse, kar je vredno vedeti, najdete na naslovu <http://www.hudora.de>.

VSEBINA

1 x nogometni gol (glejte seznam delov na straneh 2 – 3) | 1 x ta navodila

Drugi priloženi deli služijo zaščiti med transportom in niso potrebni pri sestavi in uporabi izdelka.

VARNOSTNA NAVODILA

- OPOZORILO! Samo za domačo uporabo.
- OPOZORILO! Samo za uporabo na prostem.
- OPOZORILO! Ni primerno za otroke, mlajše od 36 mesecev. Dolga vrvi- ca. Nevarnost zadušitve.
- OPOZORILO! Nikoli ne plezajte na okvir vrat ali mrežo ali se obešajte na palice gola. Obstaja resna nevarnost telesnih poškodb!
- Pred vsako uporabo preverite vse dele gola glede poškodb in pravilne montaže. Pomembno je, da preverite trdnost in pritrjenost priključnih delov in vijačnih povezav. Vse nastale ostre robove je treba nemudoma odstraniti!
- Med uporabo nadzirajte otroke!
- Ne prevzemamo odgovornosti za škodo, ki je posledica nepravilne uporabe navodil za uporabo.

NAVODILA ZA MONTAŽO

Opomba: Izdelek naj sestavita 2 odrasli osebi. Pred montažo na ozke konce vtičnih spojev nanesite malo olja. To poenostavi montažo in podaljša rok uporabnosti izdelka!

1. Montaža okvirja gola

Okvir gola namestite, kot je prikazano na slikah (1 – 4). Po montaži preverite, ali so vsi vtični in vijačni priključki trdno povezani.

2. Montaža mreže za gol

Ko je okvir gola popolnoma sestavljen, lahko mrežo namestite, kot je prikazano na slikah 5 in 6. To storite tako, da mrežo od zadaj potegneta čez okvir gola. Logotip HUDORA mora biti nameščen na sredino letvice. Odprite zaponke z ježkom na oblogi in jo ovijte okoli okvirja gola. Nato lahko zaprete zaponke z ježkom na hrbtni strani obloge. Priporočamo, da najprej zaprete le manjše predele z ježkom na sredini prečke in na vogalih, da bi mrežo natančno pritrčili na gol. Ko je mreža za gol pravilno nameščena, lahko zapnete ježka okoli sprednjega okvirja gola. Obloga mora biti pritrjena čim bolj tesno in brez gub okoli vratnic. Če je potrebno, popravite položaj mreže tako, da ponovno odprete zapirala z ježkom, popravite položaj mreže in jih ponovno zaprete. Nazadnje vrvice (15) na zadnjem okviru gola napeljite okoli drogov in skozi zanke na голу.

3. Pritrditev gola v položaj

Na koncu okvir gola pritrдите na tla s pomočjo klinov (20). Prepričajte se, da so tla primerna za uporabo klinov (npr. vodovodni vod za škropilnike za trato!). Prepričajte se, da so klini do konca zabiti v tla in pritrjeni. Izogibajte se štrlečim klinom (nevarnost spotikanja). Na preveč trdnih tleh je treba gol zavarovati pred padcem z ustreznimi ukrepi, da se izognemo nevarnosti poškodb. Nikoli ne igrajte z nezavarovanim golom oz. ga nikoli ne pustite nezavarovanega.

NAVODILA ZA UPORABO

- Gol postavite samo na ravno površino.
- Zagotovite minimalno razdaljo 3 m sestavljenega gola do okoliških ovir.
- Gol vedno zavarujte pred padcem – tudi ko ga ne uporabljate.
- Izdelka ne izpostavljajte po nepotrebnem slabim vremenskim razmeram. Shranjujte ga na suhem in hladnem mestu.
- Bodite pozorni na madeže rje na izdelku in jih takoj odstranite. Potiskanje kovinskih delov skupaj lahko opraska zaščitni premaz in povzroči rjavenje.

NEGA IN SHRANJEVANJE

Izdelek čistite le s krpo oz. vlažno cunjico in ne uporabljajte čistilnih sredstev! Pred in po uporabo preverite, ali je izdelek poškodovan oz. obrabljen. Ne spreminjajte načina sestave in delov izdelka! Za lastno varnost uporabljajte le originalne nadomestne dele. Te lahko naročite pri podjetju HUDORA. Če so deli izdelka poškodovani oz. nastanejo ostri robovi, izdelka do popravila ne smete več uporabljati! V primeru dvoma kontaktirajte našo servisno službo na <http://www.hudora.de>. Izdelek shranite na varno mesto, zaščiteno pred vremenskimi vplivi, tako da se ne more poškodovati ali raniti drugih oseb.

NAPOTEK ZA ODSTRANJEVANJE

Prosimo, da izdelek ob koncu življenjske dobe odnesete na pristojno zbiralno mesto za tovrstne odpadke. Na vprašanja vam bo na zbiralnem mestu odgovorilo podjetje za odstranjevanje odpadkov.

STORITVE ZA STRANKE

Prizadevamo si za dostavo brezhibnih izdelkov. V kolikor bi kljub temu prišlo do napak, si prav tako prizadevamo za hitro odpravo teh napak. Številne informacije o izdelku, nadomestnih delih, reševanju težav in izgubljena navodila za uporabo najdete na spletni strani <http://www.hudora.de>.

Vse ilustracije so primeri oblikovanja.



ПОЗДРАВЛЯЕМ С ПРИОБРЕТЕНИЕМ ДАННОГО ИЗДЕЛИЯ!

Пожалуйста, внимательно прочитайте данную инструкцию по эксплуатации. Инструкция по эксплуатации является неотъемлемой составляющей изделия. Поэтому следует бережно хранить инструкцию, как и упаковку, на случай возникновения вопросов в дальнейшем. Если Вы передаете изделие третьим лицам, пожалуйста, передавайте вместе с ним данную инструкцию по эксплуатации. Данное изделие должно собирать взрослый человек. Данное изделие сконструировано исключительно для использования в личных целях. Изделие не сконструировано для коммерческого использования. Пользование изделием предусматривает наличие определенных способностей и знаний. Используйте его только для соответствующей возрастной группы и применяйте изделие только с той целью, для которой оно было произведено.

ДАННЫЕ ТЕХНИЧЕСКОЙ СПЕЦИФИКАЦИИ

Изделие:	Футбольные ворота Stadion 200 GR Stadion
Артикульный номер:	76903 76909
Размеры конструкции:	300 x 200 x 90 см 300 x 160 x 90 см
Назначение:	Тренировочные ворота для разносторонней бросков и тренировки вратаря.

Если у Вас возникли проблемы при сборке или Вы хотите получить дополнительные сведения об изделии, то всю необходимую информацию Вы найдете в сети Интернет по адресу <http://www.hudora.de>.

КОНТЕНТ

1 x футбольные ворота (см. список деталей на стр. 2 – 3) | 1 x данное руководство

Другие содержащиеся в комплекте поставки компоненты служат защите при транспортировке и не нужны для сборки и использования изделия.

ИНСТРУКЦИЯ ПО БЕЗОПАСНОСТИ

- **ВНИМАНИЕ!** Только для домашнего использования.
- **ВНИМАНИЕ!** Только для использования на улице.
- **ВНИМАНИЕ!** Не предназначены для детей младше 3 лет. Длинный шнур. Опасность удушья.
- **ВНИМАНИЕ!** Ни в коем случае не залезайте на раму ворот или сетку и не висите на штангах ворот. Существует серьезная опасность получения травм!
- Перед каждым использованием проверяйте отсутствие повреждений всех деталей ворот и правильность монтажа. Важно при этом проверить прочность и посадку соединительных элементов и резьбовых соединений. При обнаружении острых кромок их следует немедленно удалить!
- Не оставляйте детей при использовании ворот без присмотра!
- Мы не несем никакой ответственности за повреждения и травмы, вызванные неправильным применением руководства по эксплуатации.

ИНСТРУКЦИЯ ПО СБОРКЕ

Указания: Сборку изделия должны осуществлять двое взрослых. Перед сборкой слегка смажьте маслом узкие концы вставных соединений. Это упростит сборку и продлит срок службы изделия!

1. Монтаж рамы ворот

Смонтируйте раму ворот, как показано на рисунках (1 – 4). После монтажа проверьте прочность всех резьбовых соединений.

2. Монтаж сетки ворот

После того как будет полностью смонтирована рама ворот, можно приступить к монтажу сетки, как это показано на рисунках 5 и 6. Для этого натяните сетку ворот сзади на раму ворот. Логотип HUDORA должен располагаться по центру на перекладине. Теперь откройте застежки на липучках покрытия и проведите их вокруг рамы ворот. После этого Вы можете опять закрыть застежки на липучках с задней стороны. Мы рекомендуем сначала закреплять лишь небольшие площади застежек на липучках в центре перекладины и в углах, чтобы осуществить точное позиционирование сетки ворот на раме ворот. Если сетка ворот размещена правильно, можно осуществить закрытие застежек на липучках на передней раме ворот. Покрытие, по возможности, должно при фиксации плотно и без складок прилегать к штангам ворот. При необходимости осуществите небольшие корректировки, сначала открыв, а после корректировок вновь закрыв застежки на липучках. В завершение проденьте крепежные шнуры (15) у задней рамы ворот, обмотав ими трубы и проведя их через отверстия ворот.

3. Обеспечение устойчивости ворот

После монтажа зафиксируйте раму ворот колышками (20) на земле. Убедитесь, что земля пригодна для использования колышков (например, не проходят трубы систем полива)! Убедитесь, что колышки полностью и прочно вбиты в землю. Избегайте торчащих крюков (риск споткнуться). На слишком твердых почвах ворота следует закрепить от опрокидывания с помощью особых мер, чтобы избежать опасности получения травм. Никогда не играйте с незакрепленными воротами и никогда не оставляйте ворота незакрепленными.

УКАЗАНИЯ ПО ИСПОЛЬЗОВАНИЮ

- Устанавливайте ворота только на ровной поверхности.
- Соблюдайте минимальное расстояние 3 м от установленных ворот до любых соседних объектов.
- Всегда закрепляйте ворота от опрокидывания – даже когда ими не пользуются.
- Не подвергайте изделие без необходимости воздействию неблагоприятных погодных условий. Храните его в сухом и прохладном месте.
- Следите за отсутствием на изделии ржавчины и немедленно ее удаляйте. При механическом соединении металлических деталей возможно повреждение защитного слоя и появление ржавчины.

ОБСЛУЖИВАНИЕ И ХРАНЕНИЕ

Следует очищать изделие только салфеткой или влажной тряпкой без применения специальных чистящих средств! Проверяйте изделие во время использования и после использования на наличие повреждений и следов износа. Не вносите изменения в конструкцию! Для Вашей собственной безопасности используйте только оригинальные запасные части. Их можно приобрести у фирмы HUDORA. Если повреждены детали или появились острые углы и края, использовать изделие нельзя! При возникновении сомнений свяжитесь с нашей сервисной службой (<http://www.hudora.de>). Храните изделие в безопасном месте, защищенном от погодных воздействий, чтобы не повредить его и не нанести травмы людям.

УКАЗАНИЕ ПО УТИЛИЗАЦИИ

В конце срока службы изделия следует передать его имеющимся службам сбора и возврата. На вопросы отвечают предприятия, занимающиеся утилизацией, на месте.

СЕРВИС

Мы стараемся поставлять изделия безупречного качества. Если, несмотря на это, все же возникают дефекты, мы прилагаем усилия к тому, чтобы устранить их. Поэтому Вы можете найти подробную информацию об изделии, о запасных частях, решения проблем и инструкции (на случай утери) по адресу <http://www.hudora.de>.

