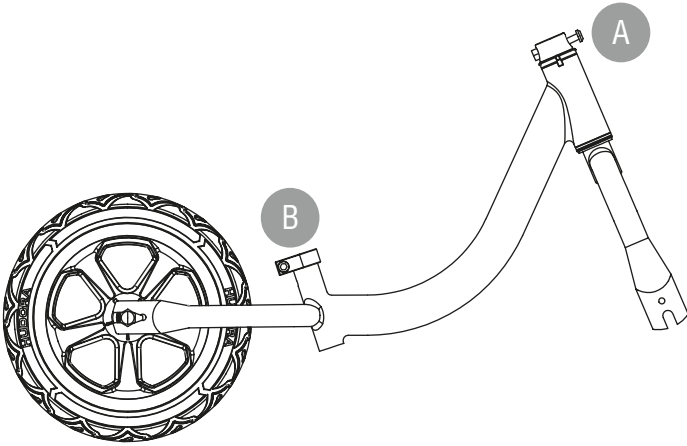
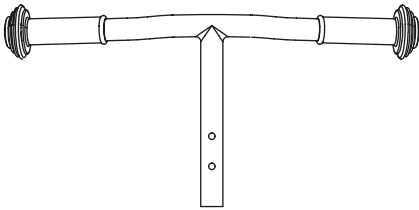

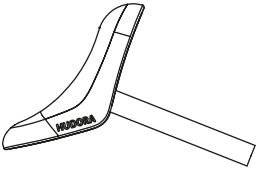

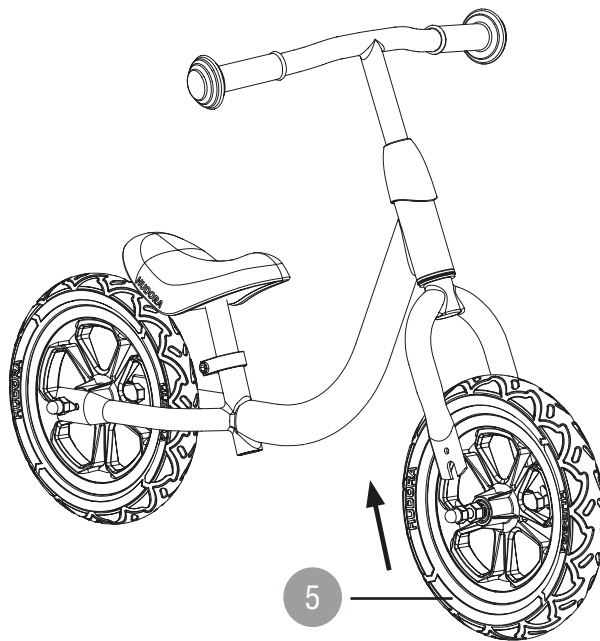
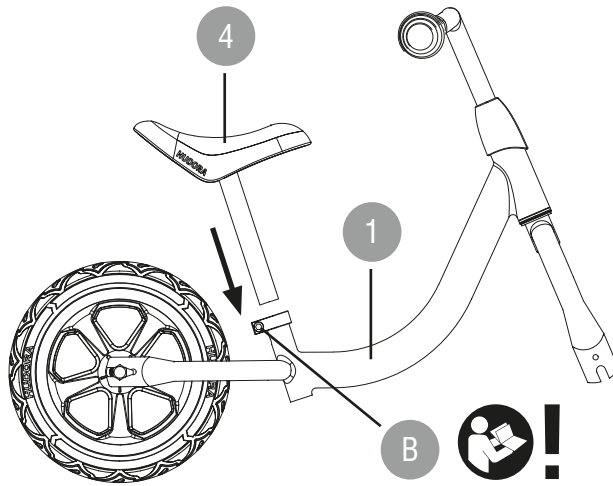
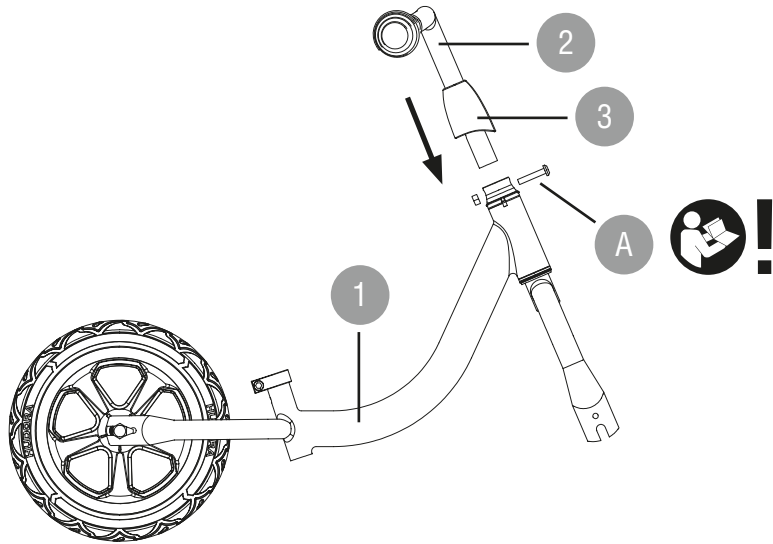




DE AUFBAU- UND GEBRAUCHSANLEITUNG
EN INSTRUCTIONS ON ASSEMBLY AND USE
IT ISTRUZIONI PER IL MONTAGGIO E PER L'USO
ES INSTRUCCIONES DE MONTAJE Y DE USO
FR INSTRUCTIONS DE MONTAGE ET MODE D'EMPLOI
NL MONTAGE- EN GEBRUIKSHANDLEIDING
PL INSTRUKCJA MONTAŻU I OBSŁUGI
SI NAVODILA ZA NAMESTITEV IN UPORABO
RU СБОРКА И РУКОВОДСТВО ПО ЭКСПЛУАТАЦИИ



1		1 x
2		1 x
3		1 x
4		1 x
5		1 x



**HERZLICHEN GLÜCKWUNSCH
ZUM ERWERB DIESES PRODUKTES!**

Bitte lesen Sie diese Bedienungsanleitung sorgfältig durch. Die Bedienungsanleitung ist fester Bestandteil des Produktes. Bewahren Sie sie deshalb genauso wie die Verpackung für spätere Fragen sorgfältig auf. Wenn Sie das Produkt an Dritte weitergeben, geben Sie bitte immer diese Bedienungsanleitung mit. Dieses Produkt muss von einem Erwachsenen aufgebaut werden. Dieses Produkt ist ausschließlich für den privaten Gebrauch konstruiert. Dieses Produkt ist nicht für den gewerblichen Gebrauch konstruiert. Die Benutzung des Produktes erfordert bestimmte Fähigkeiten und Kenntnisse. Setzen Sie es nur altersgerecht ein, und benutzen Sie das Produkt ausschließlich für seinen vorgesehenen Zweck.

TECHNISCHE SPEZIFIKATIONEN

Artikel:	Laufрад Up 10"
Artikelnummer:	10927, 10928
Empfohlene Schritthöhe:	27 – 37 cm
Empfohlene Körpergröße:	78 – 100 cm
Produktgewicht:	ca. 2,87 kg
Maximales Nutzergewicht:	20 kg
Zweck:	Laufрад für Fаhranfänger.

Wenn Sie Probleme beim Aufbau haben oder weitere Produktinformationen wünschen, finden Sie alles Wissenswerte unter <http://www.hudora.de/>.

INHALT

- 1 x Laufрад (siehe Teileliste S. 2)
- 1 x Werkzeug
- 1 x Diese Anleitung

Weitere Teile, die unter Umständen in der Lieferung enthalten sind, werden nicht benötigt.

SICHERHEITSHINWEISE

- **ACHTUNG!** Mit Schutzausrüstung zu benutzen. Nicht im Straßenverkehr zu verwenden. 20 kg max.
- **ACHTUNG!** Achten Sie darauf, dass Ihr Kind die entsprechende Schutzkleidung (Helm) trägt.
- **ACHTUNG!** Das Laufрад verfügt über kein Bremssystem. Antrieb und Abstoppen erfolgen über Fußsinsatz. Daher sollte das Laufрад nur mit Schuhen genutzt werden. Es besteht Verletzungsgefahr.
- Bei der Verwendung des Spielzeugs ist Vorsicht geboten, da die Benutzung bestimmte Fähigkeiten und Kenntnisse erfordert, um Stürze und Kollisionen vermeiden zu können, die zur Verletzung des Anwenders oder weiterer Personen führen können.
- Dieses Produkt ist ausschließlich für glatte, gepflasterte Flächen geeignet. Benutzen Sie es nicht auf öffentlichen Straßen.
- Das Laufрад ist nur für eine Person geeignet.
- Erlauben Sie Ihrem Kind nicht, bei Dämmerung, in der Nacht oder bei schlechten Sichtverhältnissen zu fahren.
- Um Ihr Kind und andere nicht zu gefährden, lassen Sie es nicht auf Fahrbahnen und in Durchgängen, sowie an Abhängen und Hügeln fahren. Meiden Sie die Nähe von Treppen und offenen Gewässern.
- Überprüfen Sie das Laufрад vor jeder Fahrt, um sicher zu gehen, dass alle Teile noch richtig fixiert sind und das Laufрад bestimmungsgemäß funktioniert.
- In unaufgebautem Zustand sind kleine Teile dabei, die durch Verschlucken zu Erstickung führen können. Beaufsichtigen Sie Kinder während des Aufbaus entsprechend. Das Produkt muss durch einen Erwachsenen aufgebaut werden.
- Beaufsichtigen Sie Kinder bei der Benutzung!
- Achten Sie darauf, dass Ihr Kind beide Hände immer fest am Lenker hat, um eine bessere Kontrolle über das Laufрад zu haben.
- Zur Nutzung von Kindern ab einem Alter von ca. 18 Monaten empfohlen.

AUFBAUANLEITUNG (Abb. 1 – 3)

1. Folgen Sie der Bebilderung. Lösen Sie als Erstes die Schraube (A) oben am Rahmen (1), um den ersten Aufbauschnitt durchführen zu können. Stellen Sie beim Anbringen von Muttern immer sicher, dass das Schrauben-Gewinde genügend in der Mutter liegt und Gewindeüberstände und damit scharfe offene Kanten vermieden werden. Eine handfeste Sicherung der Muttern genügt.
2. Bei der Befestigung des Lenkers (2) können Sie zwischen zwei Positionen wählen. Bei kleineren Kindern sollte die höhere Lochposition genutzt werden, um den Lenker (2) tiefer zu stellen.
3. Zur Montage des Sattels (4) lösen Sie zunächst die Spannschraube (B) in der Sattelaufnahme. Setzen Sie das Sattelrohr bis zur gewünschten Sattelhöhe in die Sattelaufnahme ein und ziehen Sie die Spannschraube (B) wieder fest. Stellen Sie sicher, dass Sie die maximale Sitzhöhe nicht überschreiten, indem Sie das Sattelrohr nicht weiter als bis zur „MAX“-Markierung herausziehen. **ACHTUNG!** Eine Überschreitung der maximalen Sitzhöhe kann zu schweren Verletzungen führen. Achten Sie außerdem darauf, dass der Sattel (4) parallel zum Rahmen (1) und damit in Fahrtrichtung ausgerichtet ist.
4. Stellen Sie bei der Montage des Vorderrades (5) sicher, dass das Rad richtig ausgerichtet ist. Pfeile auf der Radseite geben die richtige Laufrichtung an. Die Fixierscheiben müssen die Achse umfassen und in der Gabel eingehakt sein. **ACHTUNG!** Bei Falschmontage könnte sich das Rad ungewollt lösen!

WARTUNG UND LAGERUNG

Reinigen Sie das Produkt nur mit einem Tuch oder feuchten Lappen und nicht mit speziellen Reinigungsmitteln! Überprüfen Sie das Produkt vor und nach Gebrauch auf Schäden und Verschleißspuren. Nehmen Sie keine baulichen Veränderungen vor! Verwenden Sie zu Ihrer eigenen Sicherheit nur Original-Ersatzteile. Diese können Sie bei HUDORA beziehen. Sollten Teile beschädigt sein oder scharfe Ecken und Kanten entstanden sein, darf das Produkt nicht mehr verwendet werden! Nehmen Sie im Zweifel mit unserem Service Kontakt auf (<http://www.hudora.de/>). Lagern Sie das Produkt an einem sicheren, witterungsgeschützten Ort, sodass es nicht beschädigt werden kann oder Personen verletzen kann.

ENTSORGUNGSHINWEIS

Bitte führen Sie das Produkt am Ende seiner Lebensdauer den zur Verfügung stehenden Rückgabe- und Sammelsystemen zu. Fragen beantworten die Entsorgungsunternehmen vor Ort.

SERVICE

Wir sind bemüht einwandfreie Produkte auszuliefern. Sollten trotzdem Fehler auftreten, sind wir genauso bemüht, diese zu beheben. Sie finden zahlreiche Informationen zum Produkt, zu Ersatzteilen, Problemlösungen und verloren gegangene Aufbauanleitungen unter <http://www.hudora.de/>.

Alle Abbildungen sind Designbeispiele.

**CONGRATULATIONS ON PURCHASING THIS PRODUCT!**

Please read these instructions carefully. The instructions are an integral component of the product. Therefore, please store them and the packaging carefully in case questions arise in the future. Please always include these instructions when handing on the product to a third party. This product must be assembled by an adult. This product is designed for private / domestic use only. This product is not designed for commercial / industrial use. The use of the product requires certain capabilities and skills. Always adjust according to the age of the user and use for the purpose it has been designed for.

TECHNICAL SPECIFICATIONS

Item:	Balance bike Up 10"
Item number:	10927, 10928
Recommended leg height:	27 – 37 cm
Recommended body size:	78 – 100 cm
Item weight:	approx. 2.87 kg
Maximum user weight:	20 kg
Purpose:	Balance bike for beginners.

If you have assembly problems or would like further information on the product, we have all you need and more at <http://www.hudora.de/>.

CONTENTS

- 1 x Balance bike (see parts list p. 2)
- 1 x Tools
- 1 x These instructions

Other parts which may be included with the delivery in some circumstances are not required.

SAFETY INSTRUCTIONS

- **WARNING!** Protective equipment should be worn. Not to be used in traffic. 20 kg max.
- **WARNING!** Please ensure that your child wears the appropriate protective clothing (helmet).
- **WARNING!** The balance bike is not equipped with a braking system since feet provide the motion power to the driving wheels. Therefore, it is necessary to wear shoes while using the bike. There is a risk of injury.
- This toy has to be used with caution since the use of the product requires specific skills and knowledge to be able to avoid injury to the user and third parties through a crash or collision.
- This product is only suitable for smooth paved surfaces. Do not use it on public roads.
- The balance bike is only intended for use by one person.
- Do not allow your child to ride the balance bike at twilight, at night or in poor visibility.
- To prevent putting your child or others in danger, you should not let the balance bike be used on roads or thoroughfares or on slopes or hills. Avoid using it in the proximity of stairs or open water.
- Inspect the balance bike before each use to ensure that all parts are still fixed in place correctly and that the balance bike is functioning as intended.
- This product contains small parts if it is not assembled which could cause asphyxia if swallowed. Supervise children during the assembling. This product must be assembled by an adult.
- Children should only use the product when they are under adult supervision.
- Please ensure that your child keeps both hands securely on the handlebars in order to maintain better control over the bike.
- Recommended for use by children from approx. 18 months of age.

INSTRUCTIONS ON ASSEMBLY (Fig. 1 – 3)

1. Follow the illustrations. First loosen the screw (A) at the top of the frame (1) to perform the first assembly step. When attaching nuts, always make sure that the screw thread is sufficiently engaged in the nut and that there are no protruding threads and sharp open edges. It is sufficient to tighten the nuts by hand.
2. You can choose between two positions when attaching the handlebar (2). For smaller children, the higher hole position should be used to lower the handlebar (2).
3. To mount the seat (4), first loosen the clamping screw (B) in the saddle clamp. Insert the seat post into the seat clamp to the desired seat height and retighten the tensioning screw (B). Make sure not to exceed the maximum seat height by not pulling out the seat post further than the "MAX" mark. **WARNING!** Exceeding the maximum seat height can result in serious injury. Also make sure that the seat (4) is parallel to the frame (1) and thus aligned in the direction of travel.
4. When mounting the front wheel (5), make sure that the wheel is correctly aligned. Arrows on the side of the wheel indicate the correct direction of rotation. The fixing washers must encircle the axle and be hooked into the fork. **ATTENTION!** If incorrectly mounted, the wheel could accidentally come loose!

MAINTENANCE AND STORAGE

Use only a dry or damp cloth to clean the product; do not use special cleaning agents! Check the product for damage or traces of wear and tear before and after each use. Do not make any structural changes. For your own safety, please use original spare parts only. These can be sourced from HUDORA. If parts become damaged or if sharp edges or corners should develop, the product may not be used any more. If in any doubt, please contact our service team (<http://www.hudora.de/>). Store the product in a safe place where it is protected from the elements, cannot be damaged, and cannot injure anyone.

DISPOSAL ADVICE

At the end of the product's life, please dispose of it at an appropriate collection point provided in your area. Local waste management companies will be able to answer your questions on this.

SERVICE

We make every effort to deliver faultless products. If faults do arise however, we put just as much effort into rectifying them. You can find numerous information on the product, replacement parts, solutions to problems and lost assembly manuals at <http://www.hudora.de/>.

All images are examples of the design.

HUDORA®

UKAR Contact: UKCA Experts Ltd. | Dept 302, 43 Owston Road |
Carcroft, Doncaster, DN6 8DA | United Kingdom

**CONGRATULAZIONI PER AVER ACQUISTATO QUESTO PRODOTTO!**

La preghiamo di leggere molto attentamente questo manuale. Il manuale fa parte del prodotto. Quindi va conservato come tutto l'imballaggio per eventuali domande in futuro. Dando il prodotto a terzi per cortesia allegare sempre il manuale. Il prodotto deve essere montato da un adulto. Questo prodotto è destinato esclusivamente all'uso domestico e privato. Questo prodotto non è adatto all'uso pubblico o commerciale. L'utilizzo del prodotto richiede determinate abilità e conoscenze. Usare solo in maniera adeguata all'età, e utilizzare il prodotto esclusivamente per gli scopi previsti.

SPECIFICHE TECNICHE

Articolo:	Bicicletta senza pedali Up 10"
Articolo n°:	10927, 10928
Altezza del cavallo consigliata:	27 – 37 cm
Statura consigliata:	78 – 100 cm
Peso del prodotto:	circa 2,87 kg
Peso massimo dell'utente:	20 kg
Scopo previsto:	Bicicletta senza pedali per principianti.

Se avete problemi con l'assemblea o richiedete più informazioni, visiti prego il nostro website <http://www.hudora.de/>.

CONTENUTO

- 1 x Bicicletta senza pedali (vedere lista componenti a pag. 2)
- 1 x Utensili
- 1 x Queste istruzioni

Gli altri pezzi compresi nella fornitura non sono rilevanti per il montaggio e per l'uso.

NOTE DI SICUREZZA

- **AVVERTENZA!** Si raccomanda di indossare un dispositivo di protezione. Non usare nel traffico. Max. 20 kg.
- **AVVERTENZA!** Fate attenzione che il vostro bambino porti il relativo abbigliamento di sicurezza (casco).
- **AVVERTENZA!** La bicicletta senza pedali non dispone di un sistema di frenata. Trazione e arresto avvengono poggiando i piedi a terra. Per questo la bicicletta dovrebbe essere utilizzata solo con le scarpe. Vi è rischio di lesioni.
- Il giocattolo va usato con prudenza in quanto l'utilizzo del giocattolo richiede determinate capacità e conoscenze al fine di poter evitare cadute e collisioni che possono causare il ferimento dell'utente o di altre persone.
- Il prodotto é adatto soltanto per l'uso su terreni lisci o lastricati. Non usarlo su strade pubbliche.
- Il prodotto é adatto per solo una persona.
- Non lasciate che il Vostro bambino giri al tramonto, durante la notte o in altre situazioni con scarsa visibilità.
- Per la sicurezza del Suo bambino e degli altri non lasciarlo girare sulla strada, in luoghi di passaggio e neanche vicino una pendenza o sulla collina. Evitare la vicinanza di scale e acque.
- Controllare il prodotto prima di ogni corsa e assicurarsi che tutti i pezzi siano fissati bene e che il prodotto funzioni correttamente.
- Contiene piccoli componenti, che se ingeriti, possono causare il pericolo di soffocamento. Fate molta attenzione ai bambini durante il montaggio. Il prodotto deve essere montato da un adulto.
- Se il prodotto viene usato da bambini, ciò dovrà avvenire sotto la sorveglianza di un adulto.
- Prestare attenzione che Vostro figlio tenga entrambi le mani salde al manubrio per avere un maggiore controllo sulla bici.
- Consigliata per l'uso da parte di bambini di circa 18 mesi di età.

ISTRUZIONI PER IL MONTAGGIO (Fig. 1 – 3)

1. Usare l'illustrazione come guida. Innanzitutto, allentare la vite (A) nella parte superiore del telaio (1) per poter eseguire la prima fase di montaggio. Quando si inseriscono i dadi, assicurarsi sempre che la filettatura della vite resti il più possibile all'interno del dado in modo che non vi siano sporgenze e bordi aperti taglienti. È sufficiente serrare i dadi a mano.
2. È possibile scegliere tra due posizioni per il fissaggio del manubrio (2). Per i bambini più piccoli, utilizzare la posizione del foro più in alto in modo che il manubrio (2) sia basso.
3. Per montare la sella (4), allentare prima la vite di fissaggio (B) che si trova nel supporto per la sella. Inserire il reggisella nel supporto per la sella fino all'altezza desiderata e stringere la vite di fissaggio (B). Assicurarsi di non superare l'altezza massima della sella, non estraendo il reggisella oltre il segno „MAX“. **ATTENZIONE!** Il superamento dell'altezza massima della sella può causare gravi lesioni. Assicurarsi inoltre che la sella (4) sia parallela al telaio (1) e quindi allineata alla direzione di marcia.
4. Quando si monta la ruota anteriore (5), assicurarsi che la ruota sia allineata correttamente. Le frecce sul lato della ruota indicano il corretto senso di marcia. I dischi di fissaggio devono circondare l'asse ed essere agganciati alla forcella. **ATTENZIONE!** Se il montaggio non è corretto, la ruota potrebbe allentarsi inavvertitamente!

MANUTENZIONE E CONSERVAZIONE

Pulire il prodotto solo con un panno oppure con un panno inumidito senza usare speciali detergenti. Verificate che il prodotto non abbia subito danno e non presenti tracce di usura prima e dopo l'uso. Non apportate alcuna modifica al prodotto. Utilizzate per la vostra sicurezza solo ricambi originali. Essi si possono acquistare presso la ditta HUDORA. Se le parti dovessero essere danneggiate oppure dovessero evidenziare angoli e spigoli, il prodotto non potrà essere più utilizzato. Nel dubbio contattate il nostro centro di assistenza tecnica (<http://www.hudora.de/>). Stoccate il prodotto in un luogo sicuro, protetto dalle intemperie, in modo che non possa essere danneggiato o ferire delle persone.

ISTRUZIONI PER LO SMALTIMENTO

Siete pregati di portare l'apparecchio, al termine della propria durata utile, presso un apposito punto di raccolta e di restituzione disponibile. L'impresa di smaltimento locale sarà a vostra disposizione per rispondere ad eventuali domande.

ASSISTENZA TECNICA

Ci sforziamo a fornire dei prodotti perfettamente funzionali. Se comunque dovete riconoscere eventuali difetti, ci impegneremo subito a rimuoverli. Riceverete tante informazioni sul prodotto, sui pezzi di ricambio, sulle soluzioni ai problemi e sulle istruzioni per il montaggio andate perse sul sito web all'indirizzo <http://www.hudora.de/>.

**¡LE FELICITAMOS POR LA COMPRA DE ESTE PRODUCTO!**

Lea atentamente estas instrucciones. Estas instrucciones forman parte integrante del producto. Consérvelas por ello cuidadosamente, al igual que el embalaje, para posteriores consultas y preguntas. Entregue asimismo el manual de instrucciones cuando preste o regale el producto a terceros. Este producto debería ser montado por un adulto. Este producto está diseñado exclusivamente para el uso privado / doméstico. Este producto no está diseñado para el uso comercial. El uso del producto requiere de ciertas capacidades y conocimientos. Utilícelo sólo conforme a la edad y exclusivamente con el objetivo previsto.

ESPECIFICACIONES TÉCNICAS

Artículo:	Bicicleta sin pedales Up 10"
Número de artículo:	10927, 10928
Longitud de entrepierna recomendada:	27 – 37 cm
Estatura recomendada:	78 – 100 cm
Peso del producto:	aprox. 2,87 kg
Peso máximo del usuario:	20 kg
Propósito:	Bicicleta sin pedales para principiantes.

Si usted tiene problemas con la asamblea o requiere más información, visite por favor nuestro website <http://www.hudora.de/>.

CONTENIDO

- 1 x Bicicleta sin pedales (ver listado de piezas en la pág. 2)
- 1 x Juego de herramientas
- 1 x Estas instrucciones

Las otras piezas contenidas en el envío no son relevantes para el montaje y el uso.

INDICACIONES DE SEGURIDAD

- ¡ADVERTENCIA! Conviene utilizar equipo de protección. No utilizar en lugares con tráfico. 20 kg max.
- ¡ADVERTENCIA! Observe que su niño lleve la ropa de protección apropiada (casco).
- ¡ADVERTENCIA! La bicicleta no posee sistema de frenos. El accionamiento y freno de la misma se realiza utilizando los pies, por esa razón la bicicleta sólo debería utilizarse estando calzado. Peligro de sufrir heridas.
- El juguete debe utilizarse con prudencia, puesto que el uso del juguete requiere ciertas capacidades y conocimientos para poder evitar golpes y colisiones que puedan herir al usuario o a otras personas.
- Este producto es apto exclusivamente para superficies pavimentadas lisas. No lo utilice en calles públicas.
- La bicicleta es apropiada sólo para una persona.
- No permita que su niño ande en la oscuridad, de noche o con malas condiciones de visibilidad.
- Para no poner en riesgo a su niño ni a otros, no permita que ande sobre calzadas o pasajes de tránsito ni en pendientes o colinas. Evite la cercanía a escaleras y aguas abiertas.
- Revise la bicicleta antes de cada uso para asegurarse de que todas las piezas siguen estando correctamente fijadas y que la bicicleta funciona debidamente.
- Incluye partes pequeñas que pueden ocasionar asfixia al ser tragadas. Vigile a los niños durante el montaje. Este producto debería ser montado por un adulto.
- El producto debería ser usado solamente por niños si se encuentran supervisados por un adulto.
- Observe que su niño tenga siempre ambas manos firmes sobre el manillar para tener un mejor control sobre la bicicleta.
- Se recomienda el uso a partir de los 18 meses aproximadamente.

INSTRUCCIONES DE MONTAJE (Fig. 1 – 3)

1. Siga las figuras. En primer lugar, desajuste el tornillo (A) en la parte superior del marco (1) para poder realizar el primer paso de montaje. Al colocar las tuercas, asegúrese siempre de que la rosca de los tornillos se introduzca lo suficiente en la tuerca, para así evitar salientes de la rosca y con ellas bordes afilados al descubierto. Basta con ajustar las tuercas manualmente.
2. Al fijar el manubrio (2), puede optar entre dos posiciones. En caso de niños pequeños, se debe utilizar la posición del orificio más alto para colocar el manubrio (2) más profundo.
3. Para montar el sillín (4), desajuste primero el tornillo de sujeción (B) del alojamiento del sillín. Coloque el tubo del sillín hasta la altura deseada en el alojamiento y vuelva a ajustar firmemente el tornillo de sujeción (B). Asegúrese de no exceder la altura máxima de asiento. Para esto, no extraiga el tubo del sillín más allá de la marca «MAX.». ¡ATENCIÓN! Si se excede la altura máxima de asiento pueden ocasionarse lesiones graves. Asegúrese, asimismo, de que el sillín (4) se encuentre alineado de forma paralela al marco (1) y en el sentido de la marcha.
4. Al montar la rueda delantera (5), asegúrese de que esté correctamente alineada. Las flechas del lado de la rueda indican el sentido correcto de la marcha. Los discos de fijación deben rodear el eje y engancharse en la horquilla. ¡ATENCIÓN! ¡Un montaje incorrecto puede ocasionar que la rueda se suelte de forma involuntaria!

MANTENIMIENTO Y ALMACENAMIENTO

Limpie el producto solo con un paño o un trapo húmedo y no con agentes de limpieza especiales. Revise el producto antes y después del uso en cuanto a daños y rastros de desgaste. No efectúe modificaciones estructurales. Por su propia seguridad, utilice sólo repuestos originales. Podrá adquirirlos en HUDORA. Si hay partes dañadas o se han generado ángulos y bordes filosos, el producto no deberá seguir siendo utilizado. En caso de duda, contáctese con nuestro servicio técnico a <http://www.hudora.de/>. Guarde el producto en un lugar seguro, protegido de las inclemencias del tiempo, de modo que no pueda ser dañado ni pueda lastimar a personas.

INSTRUCCIONES DE DESECHACIÓN

Utilice los sistemas de devolución o recogida disponibles para desechar el producto cuando éste llegue al final de su vida útil. Consulte en su caso a los servicios de desechación locales.

SERVICIO

Procuramos vender siempre productos perfectos. Si éstos presentan, no obstante, defectos, procuramos eliminarlos inmediatamente. Proporcionamos numerosas informaciones sobre el producto y los recambios, soluciones a problemas e instrucciones de montaje perdidas en <http://www.hudora.de/>.

Todas las ilustraciones son ejemplos de diseño.

**FÉLICITATIONS POUR****L'ACHAT DE CE PRODUIT !**

Veillez lire attentivement le présent mode d'emploi. Le mode d'emploi fait partie intégrante du produit. Veuillez en conséquence le conserver soigneusement ainsi que l'emballage à des fins de questions ultérieures. Si vous cédez le produit à un tiers, veuillez également lui donner le présent mode d'emploi. Ce produit doit être monté par un adulte. Ce produit est conçu pour usage privé / familial seulement. Ce produit n'est pas conçu pour usage commercial. L'utilisation du produit nécessite certaines facultés et connaissances. Ne l'utilisez que conforme à l'âge d'utilisation et utilisez le produit uniquement dans son but prévu.

SPÉCIFICATIONS TECHNIQUES

Article :	Vélo sans pédales Up 10"
Référence article :	10927, 10928
Hauteur d'entrejambe conseillée :	27 – 37 cm
Taille conseillée :	78 – 100 cm
Poids du produit :	env. 2,87 kg
Poids maximum de l'utilisateur :	20 kg
But prévu :	Vélo sans pédale pour débutants.

Si vous rencontrez certaines difficultés lors de l'installation ou si vous souhaitez plus d'informations sur le produit, rendez-vous sur <http://www.hudora.de/>.

PIECES CONTENUES

- 1 x Vélo sans pédale (voir liste des pièces p. 2)
- 1 x Outils
- 1 x Ce mode d'emploi

Les autres pièces incluses dans la livraison ne sont pas importantes pour le montage et l'utilisation.

CONSIGNES DE SECURITE

- **ATTENTION !** À utiliser avec équipement de protection. Ne pas utiliser sur la voie publique. 20 kg max.
- **ATTENTION !** Vérifiez que votre enfant porte les équipements de protection indispensables (casque).
- **ATTENTION !** Le vélo sans pédales n'est pas équipée de freins. L'impulsion et l'arrêt sont assurés avec les pieds. Le vélo ne devra donc être utilisé qu'avec des chaussures, car il existe un risque de blessures important.
- L'utilisation du jouet doit se faire avec prudence. L'utilisation du jouet requiert des aptitudes et des connaissances afin de pouvoir éviter les chutes et les collisions susceptibles de blesser l'utilisateur ou d'autres personnes.
- Ce produit a été conçu pour être utilisé sur des surfaces planes et à pavés. Évitez de l'utiliser sur les routes et dans les rues.
- Le vélo ne doit être utilisé que par une seule personne à la fois.
- Nous vous recommandons d'interdire à votre enfant d'utiliser son vélo à la tombée du jour, la nuit ou en cas de mauvaise visibilité.
- Pour que votre enfant reste en sécurité et ne mette pas en danger la vie d'autrui, évitez qu'il utilise son vélo sur les routes, au niveau des intersections, sur des pentes et des collines. Eloignez-le également des escaliers et des sources d'eau ouvertes.
- Vérifiez l'état du vélo avant chaque utilisation afin de vous assurer que toutes les pièces sont correctement fixées et que le vélo fonctionne sans encombre.
- Le produit contient des petites pièces dont l'ingestion est susceptible de provoquer un étouffement. Merci de surveiller des enfants pendant le montage. Ce produit doit être monté par un adulte.
- L'utilisation de ce produit par des enfants doivent uniquement être effectués sous la surveillance d'un adulte.
- Veillez à ce que votre enfant garde toujours les mains sur le guidon afin d'avoir un meilleur contrôle du vélo.
- Recommandé pour les enfants à partir de 18 mois.

INSTRUCTIONS DE MONTAGE (III. 1 – 3)

1. Suivez les illustrations. Desserrez tout d'abord la vis (A) en haut du cadre (1) afin de pouvoir effectuer la première étape du montage. Lorsque vous posez les écrous, assurez-vous toujours que le filetage de la vis est suffisamment engagé dans l'écrou et que les saillies de filetage et de ce fait les bords ouverts tranchants sont évités. Un blocage manuel des écrous est suffisant.
2. Pour fixer le guidon (2), vous pouvez choisir entre deux positions. Pour les enfants plus petits, il est préférable d'utiliser la position de trou la plus haute afin de placer le guidon (2) plus bas.
3. Pour monter la selle (4), desserrez tout d'abord la vis de serrage (B) dans le logement de la selle. Insérez le tube de selle dans le logement de selle jusqu'à la hauteur de selle souhaitée et resserrez la vis de serrage (B). Assurez-vous que vous ne dépassez pas la hauteur d'assise maximale en ne tirant pas le tube de selle au-delà du repère « MAX ». **ATTENTION** : un dépassement de la hauteur d'assise maximale peut entraîner de graves blessures. Veillez également à ce que la selle (4) soit parallèle au cadre (1) et en conséquence orientée dans le sens de la marche.
4. Lors du montage de la roue avant (5), assurez-vous que la roue est correctement orientée. Les flèches sur le côté de la roue indiquent le sens de rotation correct. Les rondelles de fixation doivent entourer l'axe et être accrochées dans la fourche. **ATTENTION** : en cas de montage incorrect, la roue pourrait se détacher involontairement !

ENTRETIEN ET STOCKAGE

Nettoyez le produit uniquement avec un tissu ou chiffon humide et non avec un produit de nettoyage spécial ! Avant et après utilisation, vérifiez le produit afin de détecter tout signe d'endommagement ou d'usure. N'apportez aucune modification conceptuelle. Pour votre propre sécurité, n'utilisez que des pièces de rechange d'origine. Vous pouvez les acquérir auprès de HUDORA. Le produit ne doit plus être utilisé en cas d'endommagement de certaines parties ou d'apparition de coins saillants ou d'arêtes vives. En cas de doute, prenez contact avec notre service après-vente (<http://www.hudora.de/>). Stockez le produit dans un endroit sûr et à l'abri des intempéries de manière à ce qu'il ne puisse pas être endommagé et qu'il ne puisse blesser personne.

CONSIGNES D'ÉLIMINATION

À la fin de la durée de vie de l'appareil, veuillez l'amener dans un centre de reprise et de collecte mis à disposition. Le personnel des déchetteries répondra à toutes vos questions sur place.

SERVICE APRÈS-VENTE

Nous nous efforçons de livrer des produits irréprochables. Cependant, en cas de défaillances, nous déployons également tous les efforts requis afin de les éliminer. Vous pouvez obtenir de nombreuses informations sur le produit, les pièces de rechange, la résolution des problèmes et les instructions de montage égarées sur <http://www.hudora.de/>.

Tous les schémas sont indicatifs.



FR
DONNEZ
OU
RECYCLEZ



ASSOCIATION



MAGASIN



LIVRAISON



DÉCHÈTERIE

Adresses sur quefairedemesdechets.fr

HUDORA®

**HARTELIJK GEFELICITEERD
MET DE KOOP VAN DIT PRODUCT!**

Lees de gebruiksaanwijzing zorgvuldig door. De gebruiksaanwijzing is een vast bestanddeel van het product. Bewaar de gebruiksaanwijzing en verpakking dus zorgvuldig voor eventuele vragen op een later tijdstip. Wanneer u het product aan derden overdraagt, moet u de gebruiksaanwijzing ook meegeven. Dit product moet door een volwassene gemonteerd worden. Dit product is enkel ontworpen voor privaat / huishoudelijk gebruik. Dit product is niet geconstrueerd en niet toegelaten voor commercieel gebruik. Het gebruik van dit product vereist bepaalde vaardigheden en kennis. Gebruik het uitsluitend in overeenstemming met de leeftijd en gebruik het product uitsluitend voor het beoogde doel.

TECHNISCHE SPECIFICATIES

Artikel:	Loopfiets Up 10"
Artikelnummer:	10927, 10928
Aanbevolen staphoogte:	27 – 37 cm
Aanbevolen lichaamsgrootte:	78 – 100 cm
Productgewicht:	ca. 2,87 kg
Maximaal gewicht gebruiker:	20 kg
Doel:	Loopfiets voor beginnende fietsers.

Wanneer u problemen heeft met de montage of verdere informatie over het product wenst, vindt u onder <http://www.hudora.de/>.

INHOUD

- 1 x Loopfiets (zie onderdelenlijst p. 2)
- 1 x Gereedschappen
- 1 x Deze gebruiksaanwijzing

Verdere meegeleverde onderdelen en items zijn niet relevant voor de montage of het gebruik.

VEILIGHEIDSAANWIJZINGEN

- **WAARSCHUWING!** Beschermingsmiddelen dragen. Niet gebruiken in het verkeer. Max. 20 kg.
- **WAARSCHUWING!** Let erop dat uw kind de juiste bescherming draagt (helm).
- **WAARSCHUWING!** De loopfiets beschikt niet over een rem-systeem. Het aandrijven en het remmen gebeurt middels voetbewegingen. Daarom moet de loopfiets uitsluitend met schoenen worden gebruikt. Er bestaat een risico op letsel.
- Voorzichtigheid is geboden bij het gebruik van het speelgoed. Het gebruik van het speelgoed vereist specifieke vaardigheden en kennis, om valpartijen en botsingen te kunnen vermijden, die kunnen leiden tot schade aan de gebruiker of andere personen.
- Dit product is uitsluitend geschikt voor gebruik op een verharde, gladde ondergrond. Gebruik het niet op de openbare weg.
- De loopfiets is geschikt voor slechts één persoon.
- Laat uw kind niet in de schemering, nachts of bij slecht zicht rijden.
- Laat – om uw kind en anderen niet in gevaar te brengen – uw kind niet op rijbanen, in doorgangen en op hellingen en heuvels rijden. Blijf uit de buurt van trappen en open water.
- Controleer de loopfiets vóór elke rit om veilig te stellen dat alle onderdelen nog goed vastzitten en de loopfiets werkt zoals de bedoeling is.
- Er zijn kleine onderdelen aanwezig die door inslikken verstikking zouden kunnen veroorzaken. Hou tijdens de opbouw toezicht op kinderen. Dit product moet door een volwassene gemonteerd worden.
- Wanneer het product door kinderen wordt gebruikt, mag dat alleen gebeuren onder toezicht van volwassenen.
- Let erop dat uw kind het stuur altijd met twee handen vasthoudt, zodat het een betere controle over de loopfiets heeft.
- Voor het gebruik van kinderen vanaf een leeftijd van ca. 18 maanden aanbevolen.

MONTAGEHANDLEIDING (Afb. 1 – 3)

1. Volg de illustraties. Draai eerst de schroef (A) bovenaan het frame (1) los om de eerste montageschroef te kunnen uitvoeren. Let er bij het bevestigen van moeren altijd op dat de schroefdraad voldoende in de moer zit en dat schroefdraaduitsteeksel en dus scherpe open randen worden vermeden. Het volstaat om de schroeven met de hand vast te zetten.
2. Bij het bevestigen van het stuur (2) kunt u kiezen tussen twee posities. Voor kleinere kinderen moet de positie met het hogere gat worden gebruikt om het stuur (2) lager in te stellen.
3. Om het zadel (4) te monteren, draait u eerst de klemschroef (B) in de zadelhouder los. Plaats de zadelbuis in de zadelhouder tot de gewenste zadelhoogte en draai de klemschroef (B) weer vast. Zorg dat u de maximale zithoogte niet overschrijdt door de zadelbuis niet verder uit te trekken dan de markering „MAX“. LET OP! Het overschrijden van de maximale zithoogte kan leiden tot ernstig letsel. Zorg ook dat het zadel (4) parallel staat aan het frame (1) en dus uitgelijnd is in de rijrichting.
4. Let er bij het monteren van het voorwiel (5) op dat het wiel correct is uitgelijnd. Pijlen aan de wielzijde geven de juiste rijrichting aan. De bevestigingsschijven moeten om de as zitten en in de vork worden gehaakt. LET OP! Als het wiel verkeerd wordt gemonteerd, kan het per ongeluk losraken!

ONDERHOUD EN OPSLAG

Reinig het product slechts met een doek of een vochtige lap en niet met speciale reinigingsmiddelen. Controleer het product vóór en na gebruik op schades en tekenen van slijtage. Verander niets aan de constructie van het product. Gebruik voor uw eigen veiligheid alleen originele onderdelen. Deze zijn verkrijgbaar bij HUDORA. Mochten onderdelen beschadigd zijn of scherpe hoeken en randen ontstaan zijn, dan mag het product niet meer worden gebruikt. Neem in geval van twijfel contact op met onze Serviceafdeling (<http://www.hudora.de/>). Berg het product op een veilige plek op waar het beschermd is tegen weersinvloeden, zodat het niet beschadigt raakt of mensen verwondingen toebrengt.

AANWIJZING VOOR DE AFVOER**AAN HET EINDE VAN DE LEVENSDUUR**

Laat het toestel aan het einde van de levensduur afvoeren via de ter beschikking staande teruggave- en inzamelsystemen. Met eventuele vragen kunt u terecht bij afvalverwerkers bij u in de buurt.

SERVICE

Wij doen ons best om producten te leveren die helemaal in orde zijn. Mochten toch fouten voorkomen, dan zullen wij ons best doen om deze op te lossen. U vindt zeer veel informatie over product, onderdelen, probleemoplossingen en kwijtgeraakte opbouw instructies onder <http://www.hudora.de/>.

Alle afbeeldingen zijn ontwerp-voorbeelden.

**SERDECZNIE GRATULUJEMY
ZAKUPU NINIEJSZEGO PRODUKTU!**

Prosimy dokładnie przeczytać instrukcję obsługi. Instrukcja obsługi stanowi nieodłączny element produktu. Należy ją odpowiednio przechowywać wraz z opakowaniem. Jeśli produkt jest przekazywany osobom trzecim, zawsze należy również przekazać instrukcję. Niniejszy produkt musi być montowany przez osobę dorosłą. Produkt jest przeznaczony wyłącznie do użytku prywatnego. Produkt nie jest przeznaczony do użytku komercyjnego. Używanie produktu wymaga określonych umiejętności i wiedzy. Produktu należy używać zgodnie z wymogami dotyczącymi wieku użytkownika oraz wyłącznie tylko w przewidzianym celu.

SPECYFIKACJA TECHNICZNA

Artykuł:	Rowerek biegowy Up 10"
Numer artykułu:	10927, 10928
Zalecana wysokość w kroku:	27 – 37 cm
Zalecany wzrost:	78 – 100 cm
Waga produktu:	ok. 2,87 kg
Maksymalna waga użytkownika:	20 kg
Przeznaczenie:	Rowerek biegowy dla początkujących.

Jeśli masz problemy z instalacją lub poszukujesz dalszych informacji o produkcie, wszelkie ważne informacje znajdziesz pod adresem <http://www.hudora.de/>.

ZAWARTOŚĆ

- 1 x rowerek biegowy (patrz lista części na str. 2)
- 1 x narzędzia
- 1 x niniejsza instrukcja

Inne części, które mogą być zawarte w dostawie, nie są potrzebne.

INSTRUKCJE BEZPIECZEŃSTWA

- **OSTRZEŻENIE!** Konieczność stosowania środków ochronnych. Nie używać w ruchu ulicznym. Maksymalnie 20 kg.
- **OSTRZEŻENIE!** Zwróć uwagę na to, aby Twoje dziecko nosiło odpowiednią odzież ochronną (kask).
- **OSTRZEŻENIE!** Rowerek biegowy nie ma układu hamulcowego. Jest napędzany i zatrzymywany za pomocą nóg. Dlatego rowerek biegowy powinien być używany wyłącznie w butach. Istnieje ryzyko obrażeń.
- Podczas użytkowania zabawki należy zachować ostrożność, ponieważ wymaga ono pewnych umiejętności i wiedzy, aby uniknąć upadków i kolizji, które mogłyby spowodować obrażenia użytkownika lub innych osób.
- Ten produkt nadaje się wyłącznie do stosowania na gładkich, brukowanych powierzchniach. Nie używaj go na drogach publicznych.
- Rowerek biegowy jest przeznaczony tylko dla jednej osoby.
- Nie pozwalaj Twojemu dziecku na jazdę o zmierzchu, w nocy lub w warunkach słabej widoczności.
- Aby uniknąć niebezpieczeństwa dla Twojego dziecka i innych osób, nie pozwalaj mu na jazdę po jezdni i w przejściach, a także na zbozcach i wzniesieniach. Unikaj okolic schodów i otwartych zbiorników wodnych.
- Sprawdź rowerek biegowy przed każdą jazdą, aby upewnić się, że wszystkie części są prawidłowo zamocowane, a rowerek biegowy działa zgodnie z przeznaczeniem.
- W zestawie znajdują się małe części, które mogą spowodować zadławienie w przypadku połknięcia. Nadzoruj dzieci odpowiednio podczas montażu. Produkt musi zostać zmontowany przez osobę dorosłą.
- Nadzoruj dzieci podczas użytkowania!
- Zwróć uwagę na to, aby Twoje dziecko zawsze trzymało obie ręce mocno na kierownicy, aby mieć lepszą kontrolę nad rowerkiem biegowym.
- Zalecany do użytku przez dzieci w wieku od ok. 18 miesięcy.

INSTRUKCJA MONTAŻU (Rysunki 1 – 3)

1. Postępuj zgodnie z ilustracjami. Najpierw poluzuj śrubę (A) w górnej części ramy (1), aby móc wykonać pierwszy krok montażu. Podczas mocowania nakrętek zawsze upewnij się, że gwint śruby jest wystarczająco osadzony w nakrętce, i unikaj wystających gwintów, a tym samym ostrych otwartych krawędzi. Nakrętki wystarczy dokręcić ręcznie.
2. Podczas mocowania kierownicy (2) możesz wybrać jedną z dwóch pozycji. W przypadku mniejszych dzieci należy użyć wyższej pozycji otworu, aby obniżyć kierownicę (2).
3. Aby zamontować siodełko (4), najpierw poluzuj śrubę mocującą (B) w uchwycie siodełka. Włóż rurę siodełka w uchwyt siodełka do żądanej wysokości siodełka i ponownie dokręć śrubę mocującą (B). Upewnij się, że nie przekraczasz maksymalnej wysokości siodełka, nie wyciągając rury siodełka dalej niż do oznaczenia „MAX”. **UWAGA!** Przekroczenie maksymalnej wysokości siodełka może doprowadzić do poważnych obrażeń. Upewnij się również, że siodełko (4) jest ustawione równoległe do ramy (1), a tym samym w kierunku jazdy.
4. Podczas montażu przedniego koła (5) upewnij się, że jest ono prawidłowo ustawione. Strzałki po stronie koła wskazują prawidłowy kierunek ruchu. Tarcze mocujące muszą obejmować oś i być zahaczone w widelcu. **UWAGA!** Jeśli koło zostanie zamontowane nieprawidłowo, może się przypadkowo poluzować!

KONSERWACJA I PRZECHOWYWANIE

Produkt należy czyścić ręcznikiem lub wilgotną szmatką, nie używać specjalnych środków czyszczących! Należy sprawdzić produkt przed i po użyciu pod kątem uszkodzeń i śladów zużycia. Nie wolno wykonywać żadnych zmian konstrukcyjnych. W celu własnego bezpieczeństwa należy stosować wyłącznie oryginalne części zamienne. Można je kupić w HUDORA. Jeśli zostaną uszkodzone części lub powstaną ostre kąty lub krawędzie, produktu nie wolno używać. W przypadku wątpliwości należy skontaktować się z naszym serwisem (<http://www.hudora.de/>). Produkt należy przechowywać w suchym miejscu, chronionym przed wpływem warunków atmosferycznych, aby nie uległ uszkodzeniu i nie powodował obrażeń u osób.

INFORMACJA DOTYCZĄCA UTYLIZACJI

Po zakończeniu okresu żywotności urządzenia należy je przekazać do systemów zwrotów i zbiórki. Proszę skontaktować się z lokalnym przedsiębiorstwem, zajmującym się utylizacją.

SERVICE

Staramy się dostarczać nasze produkty w nienagannym stanie. Jeśli mimo to wystąpią usterki, postaramy się je usunąć. Dlatego przekazujemy Państwu liczne informacje związane z produktem, częściami zamiennymi, rozwiązywaniem problemów i zgubionymi instrukcjami obsługi, które znajdują się na stronie <http://www.hudora.de/>.

Wszystkie ilustracje są przykładami projektowymi.

**PRISRČNE ČESTITKE****OB NAKUPU TEGA IZDELKA!**

Prosimo vas, da si pozorno preberete navodila za uporabo. Navodila za uporabo so pomemben sestavni del izdelka. Navodila skrbno shranite skupaj z embalažo za primer kasnejših vprašanj. Če izdelek podarite tretji osebi, obvezno vedno priložite tudi pričujoča navodila. Za sestavo tega izdelka je potrebna odrasla oseba. Ta izdelek je bil razvit posebej za zasebno uporabo. Ta izdelek ni namenjen za komercialno uporabo. Za uporabo izdelka sta potrebna določeno znanje in sposobnost. Izdelek uporabljajte le starosti primerno in izključno za predvidene namene.

TEHNIČNE SPECIFIKACIJE

Artikel:	Poganjalček Up 10"
Številka artikla:	10927, 10928
Priporočena višina koraka:	27 – 37 cm
Priporočena telesna višina:	78 – 100 cm
Teža izdelka:	ca. 2,87 kg
Največja teža uporabnika:	20 kg
Namen:	Poganjalček za ravnotežje za začetnike.

Če imate težave s sestavljanjem produkta ali potrebujete informacije o produktu, imamo vse kaj potrebujete in še več na spletni strani <http://www.hudora.de/>.

VSEBINA

- 1 x poganjalček (glejte Seznam delov str. 2)
- 1 x orodje
- 1 x ta navodila za uporabo

Drugi deli, ki so morda vključeni v dobavo, niso potrebni.

VARNOSTNA OPOZORILO

- **OPOZORILO!** Nositi je treba zaščitno opremo. Ni za uporabo v prometu. 20 kg max.
- **OPOZORILO!** Poskrbite, da nosi vaš otrok primerno zaščitno opremo (čelada).
- **OPOZORILO!** Poganjalček nima zavornega sistema. Vožnja in ustavljanje se izvajata z uporabo noge. Poganjalček naj se zato uporablja samo s čevlji. Obstaja nevarnost telesne poškodbe.
- Pri uporabi igrače je potrebna previdnost, saj njena uporaba zahteva določene veščine in znanje, da se preprečijo padci in trki, ki bi lahko povzročili telesne poškodbe uporabnika ali drugih.
- Ta izdelek je primeren samo za gladke, tlakovane površine. Ne uporabljajte ga na javnih cestah.
- Poganjalček je primeren samo za eno osebo.
- Otroku ne dovolite, da se vozi v mraku, ponoči ali ob slabi vidljivosti.
- Da ne bi ogrožali svojega otroka in drugih, mu ne dovolite, da se vozi po cestah in prehodih ter po klancih in hribih. Izogibajte se bližini stopnic in odprtih voda.
- Pred vsako vožnjo preverite poganjalčka, da zagotovite, da so vsi deli še vedno pravilno pritrjeni in da deluje, kot je predvideno.
- Obstajajo majhni deli, ki lahko povzročijo zadušitev, če so zaužiti. Otroke med sestavljanjem ustrezno nadzorujte. Izdelek mora sestaviti odrasla oseba.
- Pri uporabi nadzorujte otroke!
- Prepričajte se, da ima vaš otrok obe roki vedno trdno na krmilu, da bo imel boljši nadzor nad poganjalčkom.
- Priporočljivo za uporabo s strani otrok, starih pribl. 18 mesecev.

NAVODILA ZA SESTAVO (Slike 1 – 3)

1. Sledite ilustraciji. Najprej odvijte vijak (A) na vrhu okvirja (1), da boste lahko izvedli prvi korak sestavljanja. Pri pritrdjevanju matic se vedno prepričajte, da je navoj vijaka dovolj v matici in da ni nobenih štrlečih navojev in s tem ostrih odprtih robov. Zadostuje ročna pritrditev matic.
2. Pri pritrditvi krmila (2) lahko izbirate med dvema položajema. Pri manjših otrocih uporabite višjo luknjo za spuščanje krmila (2).
3. Za montažo sedeža (4) najprej popustite vpenjalni vijak (B) v nosilcu sedeža. Vstavite cev sedeža v nastavek sedeža do zelene višine in ponovno privijte vpenjalni vijak (B). Prepričajte se, da ne presežete največje višine sedeža, tako da cev sedeža ne podaljšate čez oznako »MAX«. **POZOR!** Preseganje največje višine sedeža lahko povzroči resne telesne poškodbe. Prepričajte se tudi, da je sedež (4) vzporeden z okvirjem (1) in tako poravnano v smeri vožnje.
4. Pri montaži sprednjega kolesa (5) se prepričajte, da je kolo pravilno poravnano. Puščice ob strani kolesa kažejo pravilno smer vrtenja. Pritrdilne podložke morajo objemati os in biti zataknjene v vilice. **POZOR!** Če je kolo nameščeno nepravilno, se lahko nenamerno sname!

NEGA IN SHRANJEVANJE

Izdelek čistite le s krpo oz. vlažno cunjino in ne uporabljajte čistilnih sredstev! Pred in po uporabo preverite, ali je izdelek poškodovan oz. obrabljen. Ne spreminjajte načina sestave in delov izdelka! Za lastno varnost uporabljajte le originalne nadomestne dele. Te lahko naročite pri podjetju HUDORA. Če so deli izdelka poškodovani oz. nastanejo ostri robovi, izdelka do popravila ne smete več uporabljati! V primeru dvoma kontaktirajte našo servisno službo na <http://www.hudora.de/>. Izdelek shranite na varno mesto, zaščiteno pred vremenskimi vplivi, tako da se ne more poškodovati ali raniti drugih oseb.

NAPOTEK ZA ODSTRANJEVANJE

Prosimo, da izdelek ob koncu življenjske dobe odnesete na pristojno zbiralno mesto za tovrstne odpadke. Na vprašanja vam bo na zbiralnem mestu odgovorilo podjetje za odstranjevanje odpadkov.

STORITVE ZA STRANKE

Prizadevamo si za dostavo brezhibnih izdelkov. V kolikor bi kljub temu prišlo do napak, si prav tako prizadevamo za hitro odpravo teh napak. Številne informacije o izdelku, nadomestnih delih, reševanju težav in izgubljena navodila za uporabo najdete na spletni strani <http://www.hudora.de/>.

Vse ilustracije so primeri oblikovanja.



ПОЗДРАВЛЯЕМ С ПРИОБРЕТЕНИЕМ ДАННОГО ИЗДЕЛИЯ!

Пожалуйста, внимательно прочитайте данную инструкцию по эксплуатации. Инструкция по эксплуатации является неотъемлемой составляющей изделия. Поэтому следует бережно хранить инструкцию, как и упаковку, на случай возникновения вопросов в дальнейшем. Если Вы передаете изделие третьим лицам, пожалуйста, передавайте вместе с ним данную инструкцию по эксплуатации. Данное изделие должен собирать взрослый человек. Данное изделие сконструировано исключительно для использования в личных целях. Изделие не сконструировано для коммерческого использования. Использование данного продукта предусматривает наличие определенных способностей и знаний. Используйте его только для соответствующей возрастной группы и применяйте изделие только с той целью, для которой оно было произведено.

ТЕХНИЧЕСКАЯ СПЕЦИФИКАЦИЯ

Изделие:	Беговел Up 10"
Номер изделия:	10927, 10928
Рекомендуемая высота шага:	27 – 37 см
Рекомендуемый рост:	78 – 100 см
Вес изделия:	около 2,87 кг
Макс. вес пользователя:	20 кг
Назначение:	Беговел для начинающих.

Если у Вас возникли проблемы при сборке или Вы хотите получить дополнительные сведения об изделии, то всю необходимую информацию Вы найдете в сети Интернет по адресу <http://www.hudora.de/>.

СОДЕРЖИМОЕ КОМПЛЕКТА

Беговел (см. список деталей на стр. 2) – 1 шт.
инструменты – 1 шт.
Данная инструкция – 1 шт.

Другие детали, которые могут содержаться в комплекте поставки, не требуются.

УКАЗАНИЯ ПО БЕЗОПАСНОСТИ

- **ВНИМАНИЕ!** Применение защитного снаряжения обязательно! Не использовать в дорожном движении. 20 кг макс.
- **ВНИМАНИЕ!** Следите за тем, чтобы Ваш ребенок надевал соответствующую защитную одежду (шлем).
- **ВНИМАНИЕ!** Беговел не оборудован системой торможения. Приведение в движение и остановка осуществляются с помощью ног, поэтому пользоваться беговелом следует только в обуви. Существует опасность получения травм.
- При использовании изделия следует проявлять осмотрительность, поскольку его применение требует наличия определенных умений и навыков, позволяющих избежать падений и столкновений, которые могут привести к травмам пользователя и других лиц.
- Данное изделие подходит для использования исключительно на ровных дорогах с твердым покрытием. Не используйте его на дорогах общего пользования.
- Беговел предназначен для катания только одного лица.
- Не разрешайте своему ребенку кататься в сумерках, ночью или в условиях плохой видимости.
- Чтобы предотвратить угрозу Вашему ребенку и другим лицам, не позволяйте кататься на проезжей части дорог, в проездах, а также возле спусков и возвышенностей. Избегайте близости лестниц и открытых водоемов.
- Перед каждым использованием проверяйте беговел, чтобы убедиться, что все детали прочно зафиксированы и беговел функционирует надлежащим образом.

- Имеются мелкие детали, проглотив которые, можно задохнуться. Во время сборки следите за детьми соответствующим образом. Сборка изделия должна осуществляться взрослым.
- Не оставляйте детей во время использования беговела без присмотра!
- Следите за тем, чтобы Ваш ребенок всегда крепко держал руль обеими руками, чтобы иметь возможность лучше контролировать беговел.
- Рекомендуется для использования детьми в возрасте примерно от 18 месяцев.

РУКОВОДСТВО ПО МОНТАЖУ (рисунки 1 – 3)

1. Руководствуйтесь изображениями на рисунках. Прежде всего, открутите винт (A) вверху на раме (1), чтобы иметь возможность проведения первого шага монтажа. При установке гаек всегда необходимо убедиться в том, что резьба болтов достаточно погружена в гайку и не имеется выступаний резьбы, а, значит, отсутствуют острые открытые кромки. Закрепление гаек усилием руки является достаточным.
2. При закреплении руля (2) возможен выбор одной из двух позиций. Для детей младшего возраста следует выбирать более высокую позицию отверстия, чтобы установить руль (2) ниже.
3. Для монтажа сиденья (4) сначала ослабьте стяжной винт (B) устройства зажима трубы сиденья. Вставьте трубу сиденья в устройство зажима на желаемую высоту сиденья и вновь затяните стяжной винт (B). Убедитесь в том, что Вы не превысили максимально допустимую высоту установки сиденья и не выдвинули трубу сиденья дальше маркировки «MAX». **ВНИМАНИЕ!** Превышение максимально допустимой высоты установки сиденья может стать причиной тяжелых травм. Кроме того, следите за тем, чтобы сиденье (4) было установлено параллельно раме (1) и тем самым в направлении движения.
4. При монтаже переднего колеса (5) убедитесь в том, что колесо установлено правильно. Стрелки на боковой стороне колеса указывают на правильное направление вращения. Фиксирующие шайбы должны обхватывать ось и зацепляться за вилку. **ВНИМАНИЕ!** При неправильном монтаже возможно самопроизвольное отделение колеса!

ОБСЛУЖИВАНИЕ И ХРАНЕНИЕ

Следует очищать изделие только салфеткой или влажной тряпкой без применения специальных чистящих средств! Проверяйте изделие во время использования и после использования на наличие повреждений и следов износа. Не вносите изменения в конструкцию! Для Вашей собственной безопасности используйте только оригинальные запасные части. Их можно приобрести у фирмы HUDORA. Если повреждены детали или появились острые углы и края, использовать изделие нельзя! При возникновении сомнений свяжитесь с нашей сервисной службой (<http://hudora.de/>). Храните изделие в безопасном месте, защищенном от погодных воздействий, чтобы не повредить его и не нанести травмы людям.

УКАЗАНИЕ ПО УТИЛИЗАЦИИ

В конце срока службы изделия следует передать его имеющимся службам сбора и возврата. На вопросы отвечают предприятия, занимающиеся утилизацией, на месте.

СЕРВИС

Мы стараемся поставлять изделия безупречного качества. Если, несмотря на это, все же возникают дефекты, мы прилагаем усилия к тому, чтобы устранить их. Поэтому Вы можете найти подробную информацию об изделии, о запасных частях, решения проблем и инструкции (на случай утери) по адресу <http://hudora.de/>.

Все иллюстрации являются примерами дизайна.